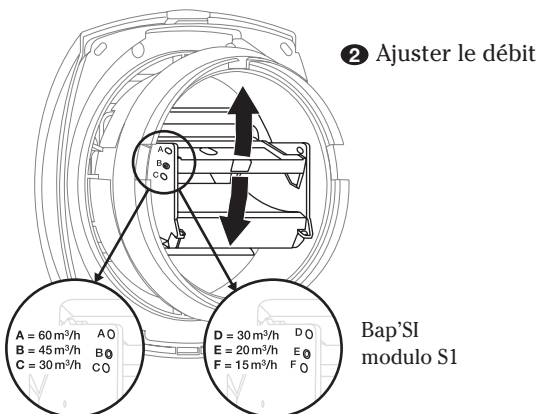
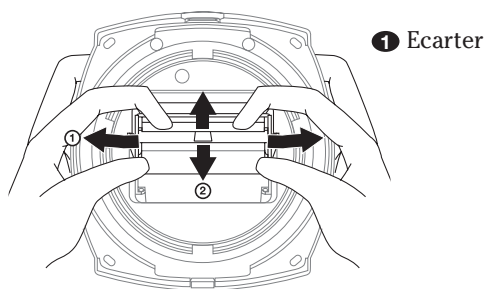




RÉGLAGES : Bap'SI simple débit (sanitaires)

	Ø 125	Sans fût	Débites m ³ /h
Bap'SI modulo S1	11019090 	11019094	30* - 20 - 15
Bap'SI modulo S2	11019091	11019095	60* - 45 - 30



* Réglage usine

04

Aldes se réserve le droit d'apporter à ses produits toute modifications liées à l'évolution de la technique. Le contenu de cette notice peut être modifié sans préavis.

19866 - RCS 956 506 828 - Imprimé en France/Printed in France

Notice de réglage

Bap'SI

Bouche d'extraction autoréglable modulable



Simple débit : (sanitaires)

11019090 Bap'SI modulo S1 Ø 125
11019094 Bap'SI modulo S1 sans fût
11019091 Bap'SI modulo S2 Ø 125
11019095 Bap'SI modulo S2 sans fût



Double débit : (cuisine)

11019092 Bap'SI modulo D1 Ø 125
11019096 Bap'SI modulo D1 sans fût
11019093 Bap'SI modulo D2 Ø 125
11019097 Bap'SI modulo D2 sans fût



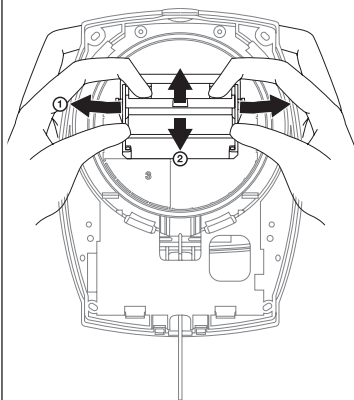
www.aldes.com



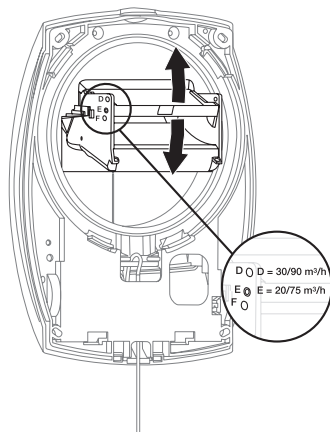
RÉGLAGES : Bap'SI double débit (cuisine)

	Ø 125	Sans fût	Débits m³/h
Bap'SI modulo D1	11019092	11019096	30/90* - 20/75

1 Ecarter



2 Ajuster le débit



D Ø = 30/90 m³/h
E ● = 20/75 m³/h
F ○

Rappel réglementaire : Arrêté du 24/03/82 et du 28/10/83

Type logement	Cuisine	Bain	WC unique	WC multiple
F1	20/75 m³/h	15 m³/h	15 m³/h	15 m³/h
F2	30/90 m³/h	15 m³/h	15 m³/h	15 m³/h
F3	45/105 m³/h	30 m³/h	15 m³/h	15 m³/h
F4	45/120 m³/h	30 m³/h	30 m³/h	15 m³/h
F5+	45/135 m³/h	30 m³/h	30 m³/h	15 m³/h

02

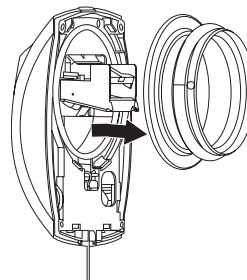


RÉGLAGES : Bap'SI double débit (cuisine)

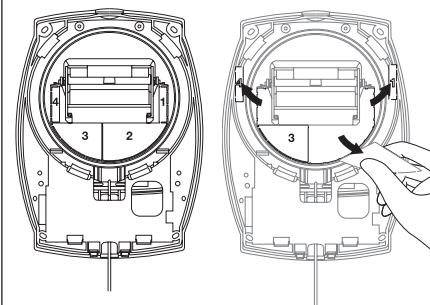
	Ø 125	Sans fût	Débits m³/h
Bap'SI modulo D2	11019093	11019097	45/105* - 45/120 - 45/135

Le volet reste en position B.

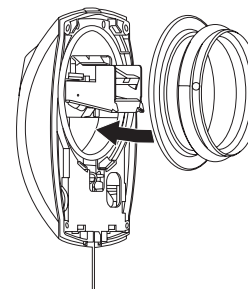
1 Enlever le fût



2 Oter les parties sécables



3 Remettre le fût



Parties sécables à enlever :

	1	2	3	4
45/105 m³/h				
45/120 m³/h		X	X	
45/135 m³/h	X	X	X	X

* Réglage usine

03