

# Notice de montage

## Entrée d'air standard Pour VMC autoréglable



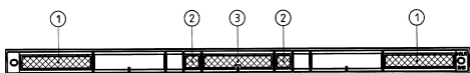
www.aldes.com



## Réglage de l'entrée d'air

Quelle entrée d'air dans quelle pièce ?

Logement	Chambre	Séjour
T 1	-	2 x 45 m <sup>3</sup>
T 2	1 x 30 m <sup>3</sup>	2 x 30 m <sup>3</sup>
T 3	1 x 30 m <sup>3</sup>	2 x 30 m <sup>3</sup>
T 4 et plus	1 x 30 m <sup>3</sup>	1 x 45 m <sup>3</sup>

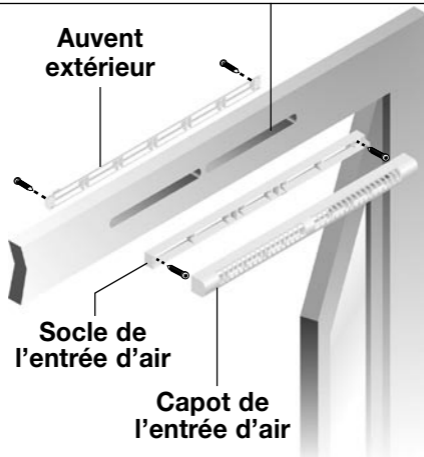
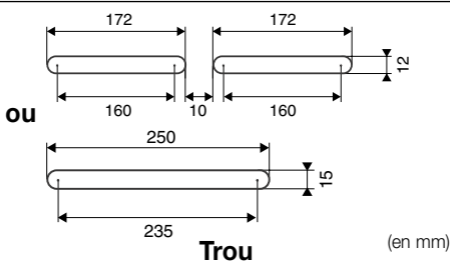


Comment régler le débit ?

- Débit 22 m<sup>3</sup>/h : utiliser l'entrée d'air telle qu'elle est livrée
- Débit 30 m<sup>3</sup>/h : casser les 3 pattes centrales (n°1 et 3)
- Débit 45 m<sup>3</sup>/h : casser toutes les pattes (N°1, 2 et 3)



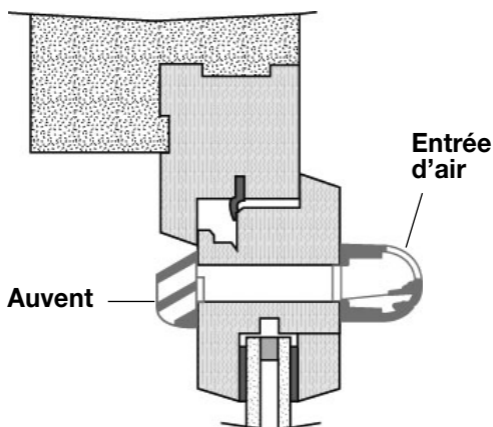
## Installation



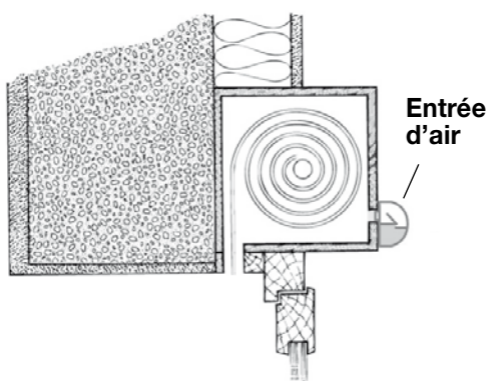
- 1** Enlever le capot de l'entrée d'air.
- 2** Positionner l'entrée d'air face à la fente.
- 3** Fixer le socle de l'entrée d'air à l'aide de 2 vis de diamètre 3,5 mm.
- 4** Remettre le capot.
- 5** Fixer l'auvent extérieur à l'aide de 2 vis de diamètre 3,5 mm.



## Mise en œuvre



**Montage menuiserie**



**Montage sur coffre de volet roulant**

- Les entrées d'air doivent être montées uniquement dans les pièces principales : chambres, séjour et salon.
- Elles doivent être positionnées, si possible, dans la partie haute des fenêtres ou sur la face verticale du coffre de volet roulant (permet un meilleur balayage des pièces).
- Le flux d'air doit être dirigé vers le plafond afin d'éviter un effet courant d'air.



## Entretien

Les entrées d'air doivent être nettoyées à l'aide d'un chiffon humide une fois par an minimum.

Attention : Pour un bon fonctionnement de votre VMC, veillez à ce que les entrées d'air ne soient jamais obstruées.



[www.aldes.com](http://www.aldes.com)