

DOUBLE FLUX THERMODYNAMIQUE TEMPÉRATION® H



Différentes configurations de fonctionnement |

Les composants du système |

Caractéristiques thermiques |

Caractéristiques acoustiques |

La régulation |

Dimensionnement du système |

Exemple d'intégration |

Calculs thermiques |

Option filtration haute efficacité |

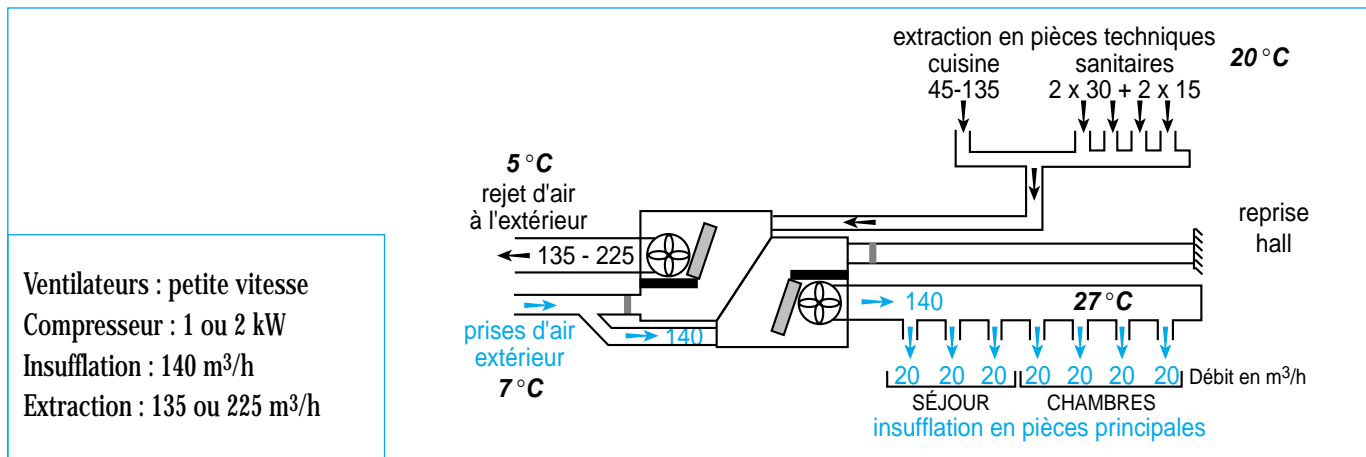
ALDES

changer l'air, changer la vie.

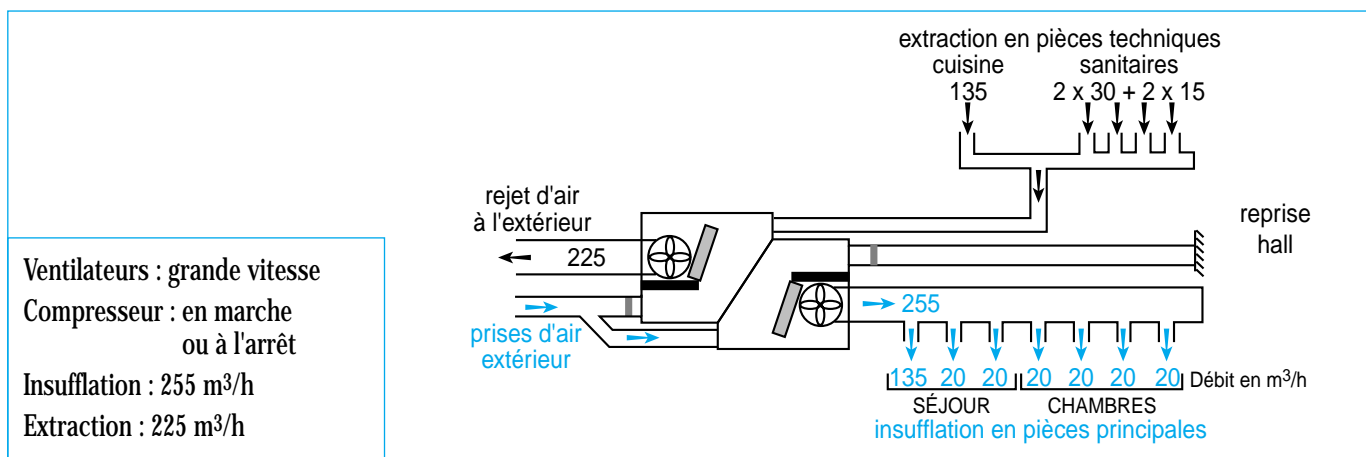
Les différentes configurations de fonctionnement

(exemple pour une maison de type 5)

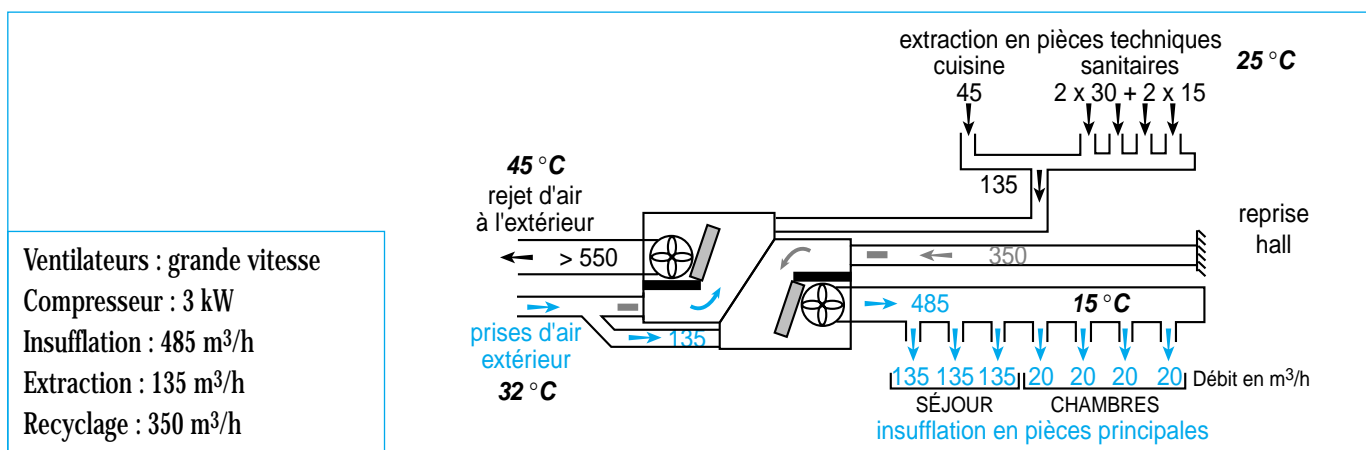
MODE PRÉCHAUFFAGE



MODE VENTILATION FORCÉE



MODE RAFRAÎCHISSEMENT



Les composants du système

■ LA CENTRALE

C'est l'**élément moteur** du système.

- Elle assure le renouvellement de l'air :
→ ventilateurs.
- Elle assure le confort thermique, été comme hiver :
→ sous-ensemble thermodynamique.
- Elle assure la filtration de l'air, en insufflation et en extraction :
→ filtres.
- Elle assure la gestion du fonctionnement du système :
→ carte électronique.

La centrale est prévue pour une mise en œuvre en hauteur, soit suspendue au plafond, soit accrochée en partie haute

d'un mur. Pour les positions accrochées ou posées, deux kits de fixation sont prévus à cet effet. La centrale sera toujours installée horizontalement.

L'accès aux filtres et aux éléments intérieurs se fait ainsi par le dessous.

La centrale comprend :

- la caisse,
- les ventilateurs (insufflation et extraction),
- le sous-ensemble thermodynamique,
- les filtres,
- la carte électronique.

A - L'ENVELOPPE

Fonctions

- Support des motoventilateurs, du sous-ensemble thermodynamique, des filtres et de la carte électronique.
- Isolation thermique et acoustique (grâce à une caisse double peau plastique).
- Etanchéité intérieure pour isoler les différents compartiments (insufflation / extraction).
- Etanchéité vis à vis de l'extérieur (pour un fonctionnement optimal du système thermodynamique).

- Récupération des condensats (au niveau du couvercle).
- Raccordement aux réseaux de conduits (6 piquages sur la caisse).

Composition

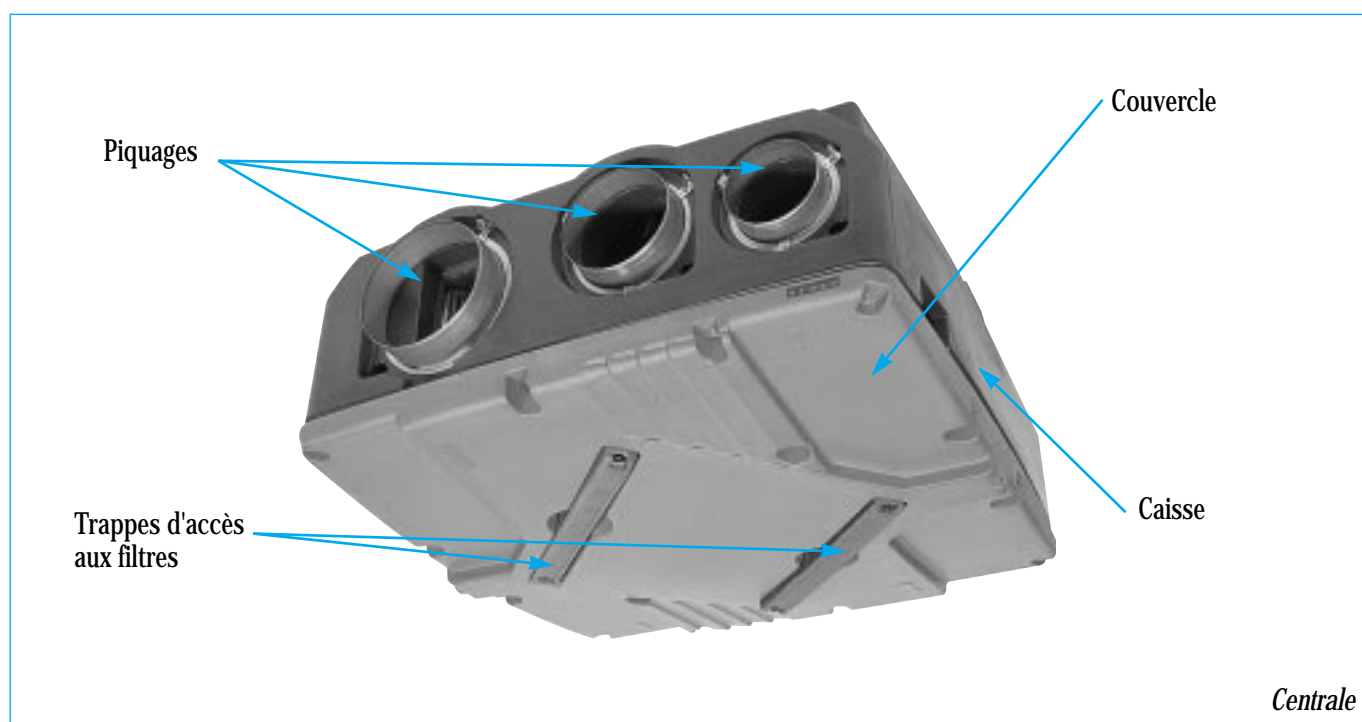
Caisse + couvercle en plastique rotomoulé.

Encombrement

Longueur x largeur x hauteur = 1150 x 1100 x 510 mm.

Poids

85 kg.



Les composants du système

B - LE KIT DE FIXATION

Un kit de fixation mural ou plafond est fourni avec le produit.

Encombrement minimum à prévoir (gaine non raccordée) :
hauteur = 750 mm, longueur = 1250 mm, largeur = 1250 mm.



Centrale montée sur un kit de fixation mural →

C - LE SOUS-ENSEMBLE THERMODYNAMIQUE

Fonction

Production de chaud ou de froid.

Composition

Ensemble monobloc thermodynamique (2 compresseurs, condenseur, évaporateur, vanne 4 voies, détendeurs...).

Encombrement

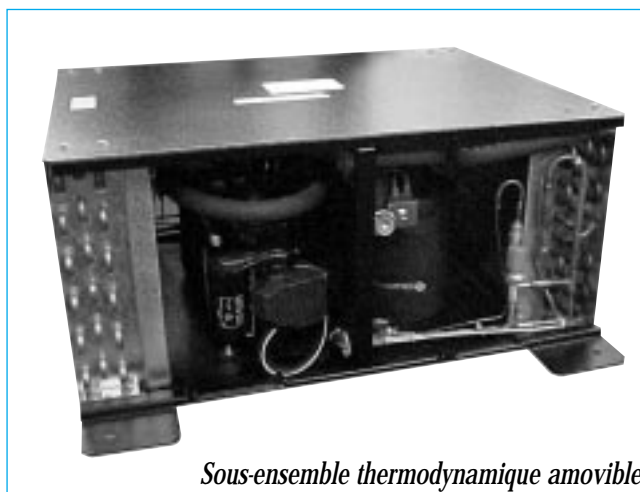
Longueur x largeur x hauteur = 680 x 680 x 310 mm.

Fixation

Sur la caisse, au niveau des renforts métalliques, par un système de fixation très accessible et facilement démontable.

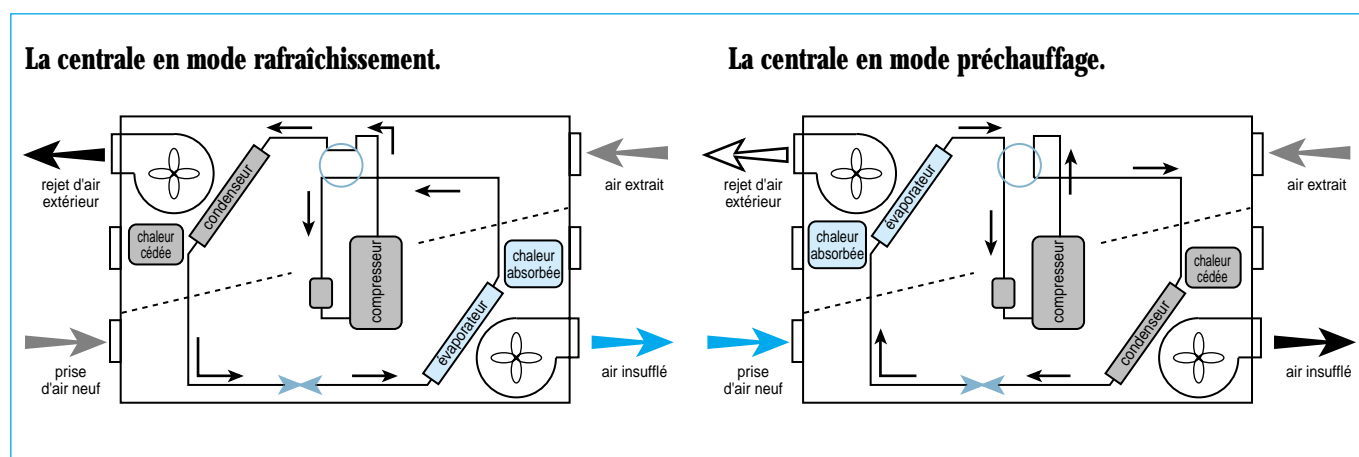
Poids

45 kg.



Sous-ensemble thermodynamique amovible

Schématique de fonctionnement du sous-ensemble thermodynamique avec inversion du cycle.



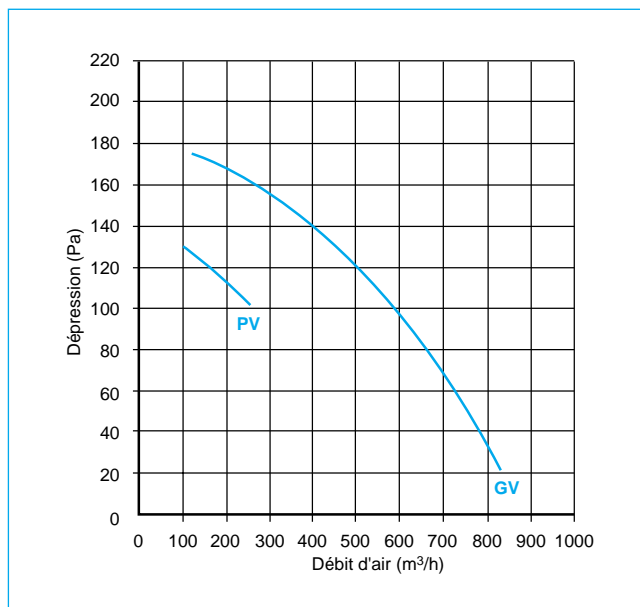
D - LES VENTILATEURS

Fonctions

- Insufflation mécanique de l'air dans les pièces principales (séjour et chambres).
- Extraction mécanique de l'air dans les pièces techniques (cuisine et sanitaires).
- Recyclage de l'air intérieur repris dans le hall.

Caractéristiques

- Ventilateurs double ouïe à entraînement direct.
- Ventilateurs 2 vitesses : un débit de base réglementaire, un débit forcé (environ 550 m³/h) pour la dépollution et le rafraîchissement.
- Consommation en petite vitesse : 95 W (pour les deux ventilateurs).
- Consommation en grande vitesse : 230 W (pour les deux ventilateurs).



E - LES FILTRES

(filtration de base contenue dans la centrale)

Fonctions

- Filtration de l'air neuf ou recyclé insufflé dans les pièces principales, pour une meilleure qualité de l'air.
- Filtration de l'air extrait pour protéger la batterie (évaporateur et condenseur) contre l'encrassement.

Composition

2 filtres en cassette, lavables.

Efficacité

- 85% gravimétrique.
- Perte de charge initiale : < 20 Pa pour 550 m³/h.

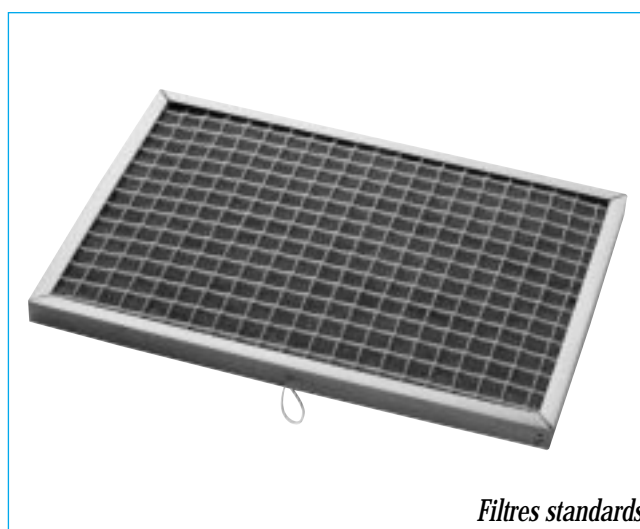
Encombrement

Longueur x largeur x hauteur = 440 x 340 x 24 mm.

Entretien

- Mise en place très facile grâce aux glissières et à un accès direct au niveau du couvercle de l'enveloppe plastique.
- Filtres lavables.

Pour ne pas altérer l'efficacité des filtres, il est conseillé de les changer tous les deux à trois ans.



Une détection d'encrassement par pressostat transmet un message d'alarme sur le clavier de commande lorsque la perte de charge du filtre devient trop importante.

Nota : Pour une filtration très efficace de l'air insufflé, il est possible, en option, de mettre en place sur le conduit de prise d'air neuf, un caisson filtre spécifique utilisant le principe de filtration par turbulence. Le caisson de filtration par turbulence Zéfira est équipé d'un ventilateur d'appoint permettant de compenser les pertes de charge de la filtration et d'éviter ainsi les dysfonctionnements aérauliques possibles. Ce caisson sera donc neutre au plan aéraulique par rapport à la centrale (description en page 19).

Les composants du système

F - LA CARTE ÉLECTRONIQUE

Fonction

Gestion de l'ensemble du système Températion H.

Composition

Une carte électronique de régulation montée avec transformateur intégré.

Encombrement

165 x 235 mm.

Accessibilité

Accès direct très facile.

Raccordement

- Raccordements de la filerie par borniers débrochables.
- Raccordements :
 - aux sondes de température,
 - aux composants actifs de la centrale (ventilateurs, compresseurs, vannes 4 voies...),
 - au clavier de commande,
 - aux modules de régulation de débit et aux registres motorisés.

LE CLAVIER DE COMMANDE

C'est l'**élément d'interface** avec l'utilisateur.

C'est aussi l'élément le plus visible du système Températion H :

- il assure la commande du système,
- il permet la modification de certains paramètres (température, zonage...),
- il visualise l'état de fonctionnement du système Températion H,
- il avertit l'utilisateur des défauts de fonctionnement du système (filtres encrassés...).

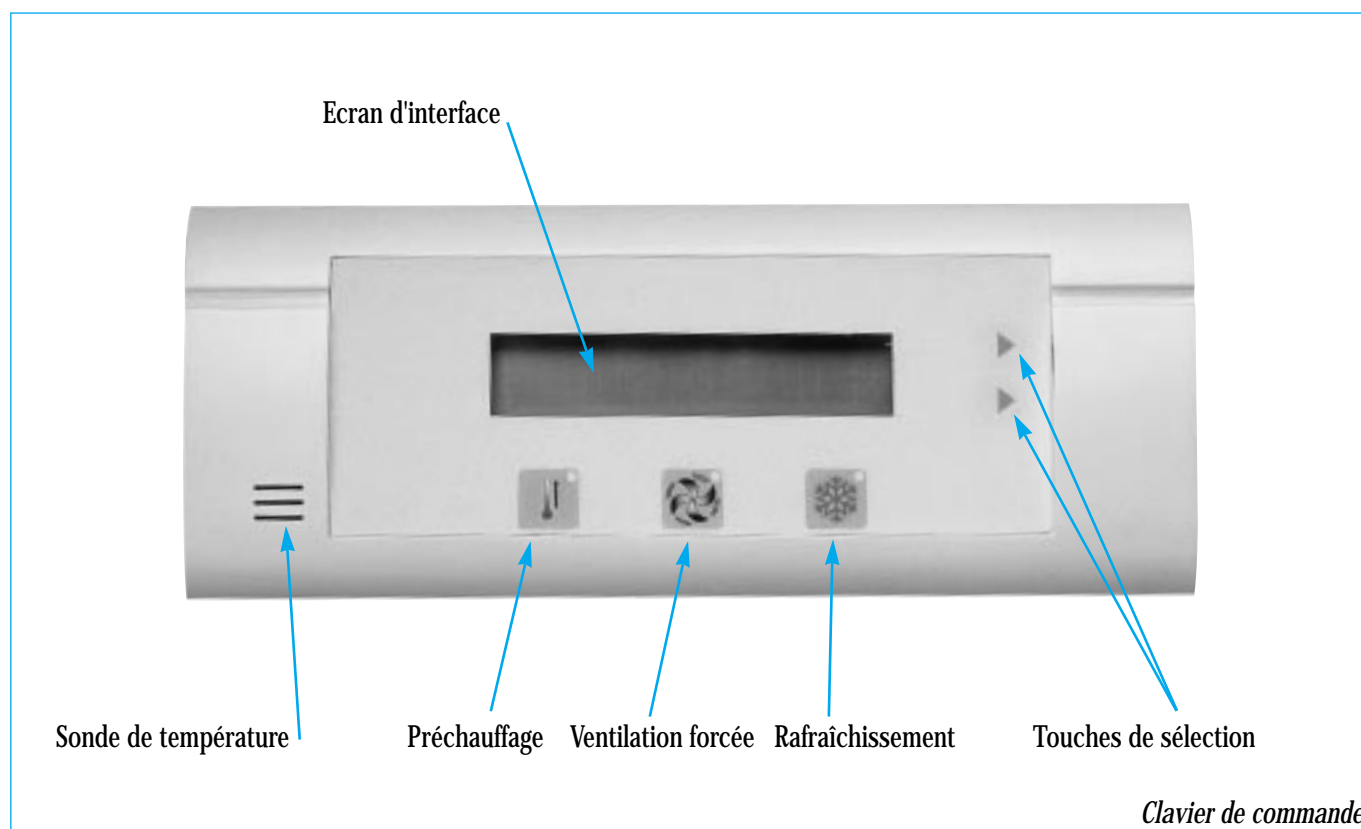
Ce clavier, très simple d'utilisation, comprend **cinq touches** :

- 3 touches **FONCTION** pour sélectionner le mode de fonctionnement du système : préchauffage, ventilation forcée, rafraîchissement. Une led s'allume lorsque la fonction est sélectionnée,
- 2 touches **SELECTION** pour faire défiler les paramètres que l'on veut sélectionner et modifier.

Le clavier est relié directement à la centrale par un bus de liaison (2 fils). Il peut être monté avec un boîtier plastique encastrable ou en applique.

Encombrement

205 x 80 mm.

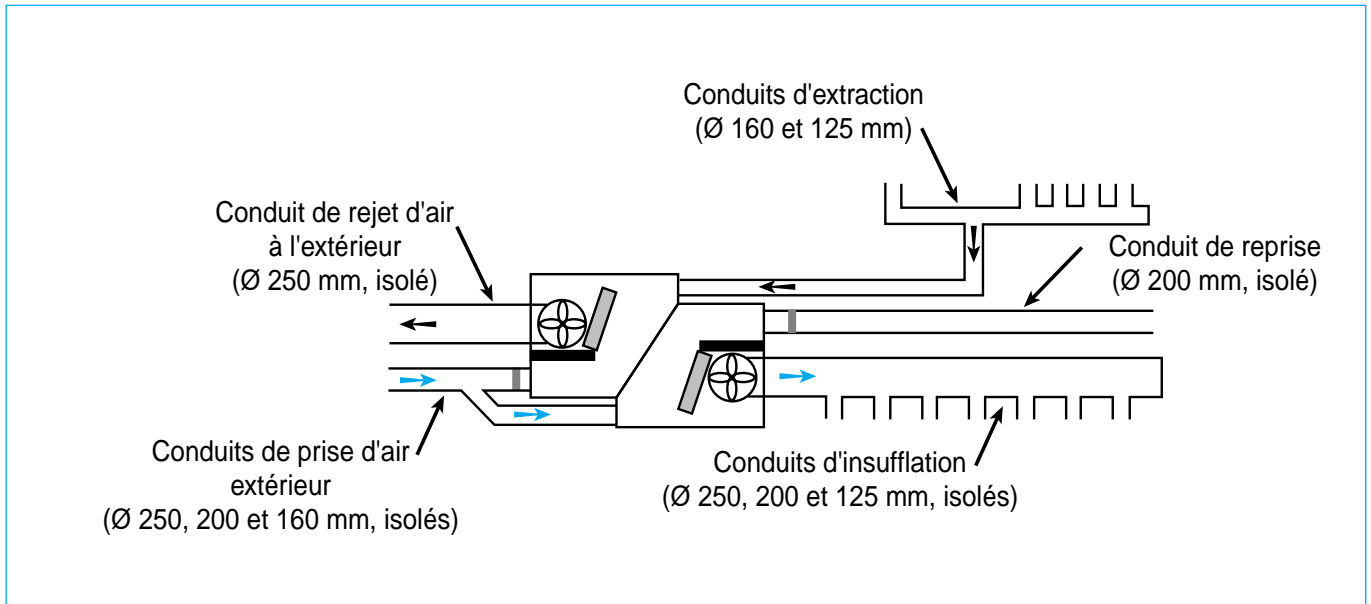


■ LES RÉSEAUX DE CONDUITS

Comme tout système aéraulique véhiculant des calories et des frigories, le système Températion H implique un réseau de conduits implanté et dimensionné avec précision, afin de permettre non seulement la ventilation, mais également le rafraîchissement et le préchauffage du logement.

Pour assurer un fonctionnement optimal du système thermodynamique et un "bon transport" des calories et/ou des frigo-

ries de la centrale jusqu'aux grilles d'insufflation, il est important que la centrale et les réseaux de conduits soient implantés dans un environnement thermique contrôlé : la centrale sera mise en place dans le garage ou dans un local technique annexe, et les réseaux de conduits circuleront de préférence dans le volume chauffé (faux plafond ou gaine technique). Certains seront obligatoirement isolés, soit d'origine, soit par enroulement de laine de roche.



Type de conduit		Diamètre équivalent (mm)	Matière	Isolation des conduits	Remarques
Prise d'air extérieur	Conduit principal	250	galva rigide	oui	Utilisation d'un té de dérivation 250/160 pour raccorder le conduit secondaire d'air neuf. Mise en place d'un registre motorisé sur le conduit de prise d'air complémentaire.
	Conduit secondaire d'air neuf	160	souple ou rigide	oui	
	Conduit de prise d'air complémentaire	200	souple ou rigide	oui	
Rejet d'air à l'extérieur	Conduit de rejet d'air	250	galva rigide	oui	
Insufflation	Conduit principal	250	galva rigide	oui	Longueur minimum entre le caisson de répartition et les grilles de soufflage : 1,5 m. Conduits Ø 250 et 200 en oblong.
	Conduit secondaire	200	galva rigide	oui	
	Conduit terminal	125	souple ou plastique rigide	oui	
Extraction	Conduit principal	160	galva rigide	non	Isoler les conduits s'ils sont hors volume chauffé.
	Conduit secondaire	125	souple ou rigide	non	
Recyclage	Conduit de reprise	200	rigide ou souple	oui	Mise en place d'un registre motorisé sur le conduit.

Nota : Tous les raccords à la centrale doivent être réalisés avec **une longueur de conduits souples isolés de 1 m minimum** afin d'éviter les transmissions des vibrations de la centrale dans les réseaux.

Le conduit d'insufflation sera impérativement isolé dans et hors du volume chauffé.

Les autres conduits doivent être isolés hors du volume chauffé.

Les composants du système

LES MODULES DE RÉGULATION RÉGLABLES M2R

Fonction

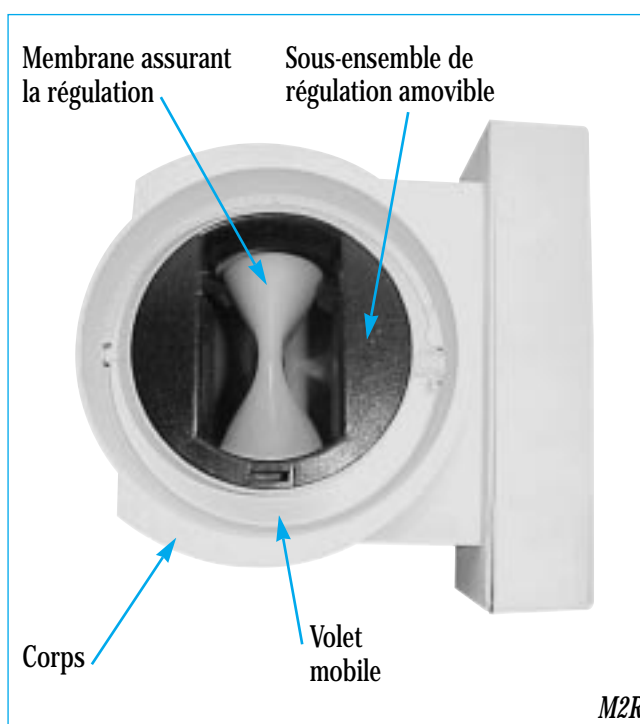
Régulation des deux débits autorisés, soit en insufflation au niveau des chambres et du séjour (20 - 135 m³/h), soit en extraction dans la cuisine (45 - 135 m³/h).

Composition

- Corps en matière plastique.
- Membrane souple permettant la stabilisation du petit débit pour une dépression comprise entre 50 et 150 Pa.
- Sous-ensemble de régulation mobile permettant d'obtenir deux débits.
- Volet mobile permettant d'obtenir le grand débit lors de son ouverture.
- Motorisation 24 volts alternatif.

Caractéristiques

- Motorisation 24 volts alternatif.
- Régulation assurée pour une pression comprise entre 50 et 150 Pa : M2R 20-135 en insufflation, M2R 45-135 en extraction.
- Commande indirecte à partir du clavier (pour les M2R en insufflation en chambres et en séjour) ou directe à partir d'un bouton poussoir (pour le M2R en extraction en cuisine).



LES REGISTRES ÉTANCHES MOTORISÉS

Fonction

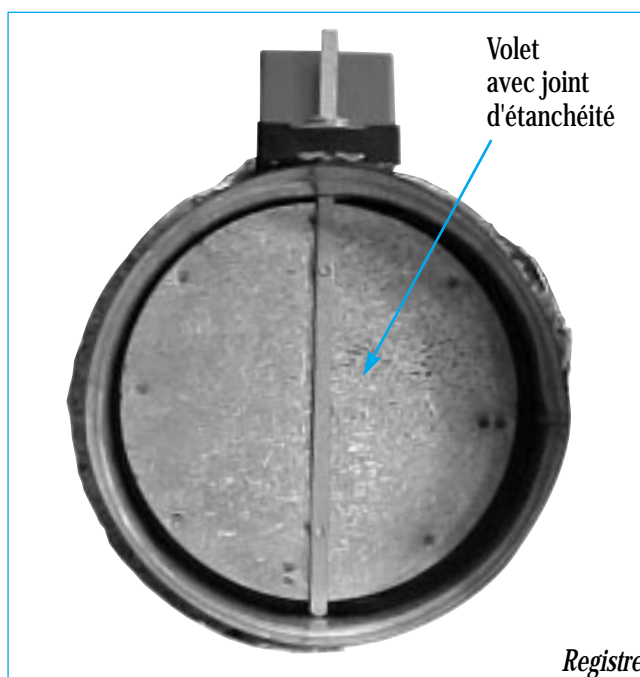
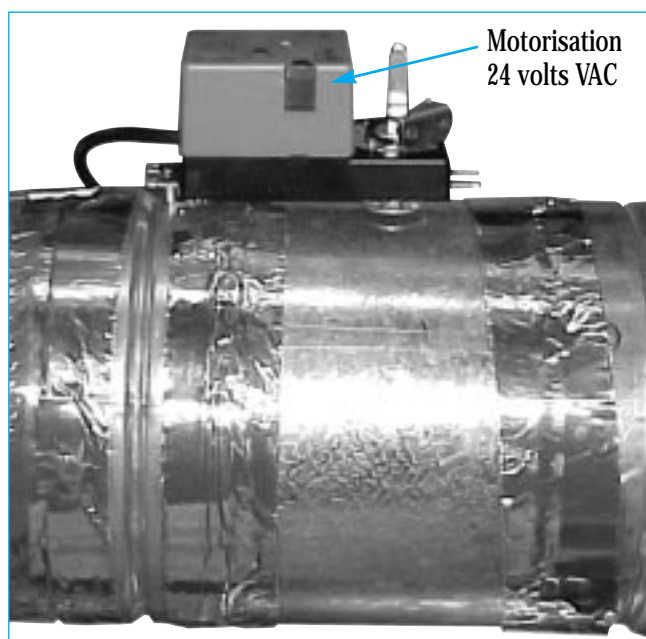
Ouverture ou fermeture d'une branche d'un réseau de conduits ou d'un conduit.

Composition

- Fût circulaire de diamètre 200 mm.
- Volet avec joint d'étanchéité.

Caractéristiques

- Motorisation 24 volts VAC pour l'ouverture ou la fermeture du volet étanche.
- Commande indirecte à partir du clavier de commande (inhérent à la commande du rafraîchissement).



LES GRILLES D'INSUFFLATION

Fonction

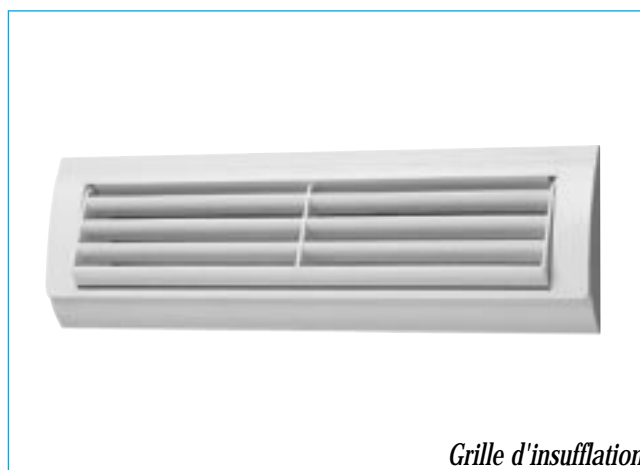
Insufflation d'air dans les pièces principales (chambres et séjour) sans bruit et sans gêne thermique.

Répartition

3 grilles en séjour, 1 grille par chambre.

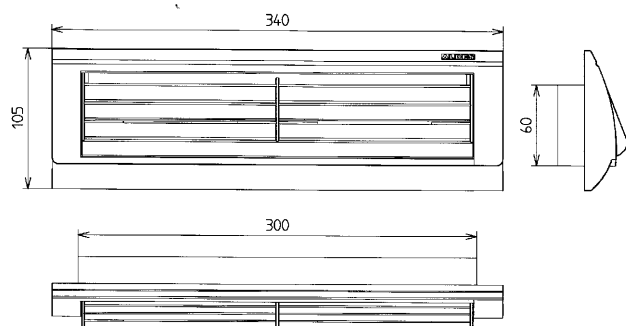
Caractéristiques

- Grille esthétique bi-position, pour une mise en œuvre en paroi ou en plafond.
- Grille permettant une très bonne diffusion de l'air insufflé grâce à ses deux déflecteurs orientables latéralement.
- Mise en œuvre en association avec un plénum spécifique permettant le raccordement au réseau des conduits d'insufflation.

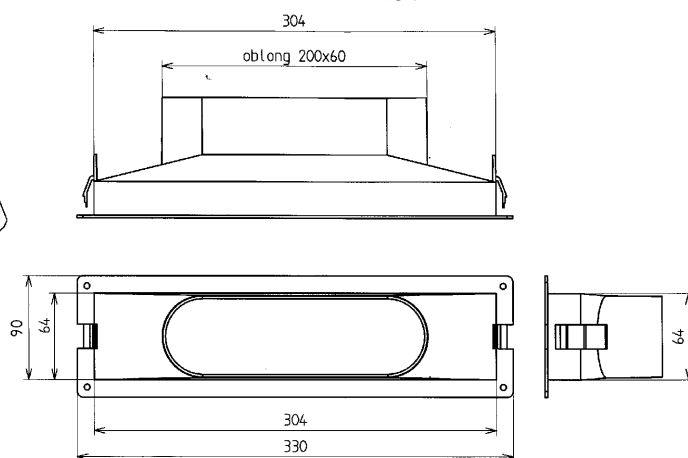


Grille d'insufflation

GRILLE D'INSUFFLATION



PLÉNUM



LES BOUCHES D'EXTRACTION

Fonction

Extraire l'air vicié dans les pièces techniques.

Caractéristiques de la bouche d'extraction en cuisine

- Grille esthétique associée à un module de régulation réglable M2R 45-135.
- Diamètre de raccordement 125 mm.
- Commande du grand débit par bouton poussoir (temporisation de 30 minutes).

Caractéristiques des bouches d'extraction en salle de bains et wc

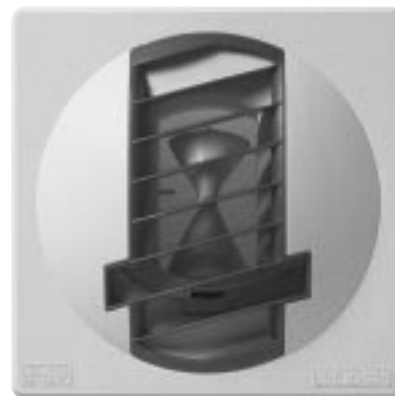
- BAP Color ou grille esthétique type BIP associée à un module de régulation MR 30 ou MR15.
- Diamètre de raccordement 125 mm.

Entretien

Il est conseillé de nettoyer les éléments de régulation deux à trois fois par an.



BIP



BAP COLOR

Les composants du système

■ LES GRILLES DE PRISE D'AIR OU DE REJET D'AIR

Fonction

Prendre l'air à l'extérieur pour insufflation dans le logement ou rejeter l'air vicié à l'extérieur du logement.

Caractéristiques

- Grilles circulaires ou rectangulaires.

- Grilles dimensionnées pour un débit de 750 m³/h et une perte de charge maximum de 20 Pa.

Dimensions

300 x 300 mm.

AWA 251



■ LA GRILLE DE REPRISE

Fonction

Reprendre l'air dans le hall ou le dégagement pour assurer le recyclage et contribuer au rafraîchissement du logement.

Caractéristiques

- Grille permettant de recycler 350 m³/h avec une perte de charge maximum de 20 Pa.

Dimensions

400 x 200 mm.

AAD 710



D'autres types de grilles peuvent être utilisés. Nous consulter.

Caractéristiques thermiques

Les performances du système thermodynamique sont présentées ci-dessous en mode hiver pour les deux compresseurs :

	Hiver / Préchauffage		
Température extérieure (°C)	-7	0	7
Température intérieure (°C)	20	20	20
Puissance gros compresseur (W)	1905	1848	1791
Consommation gros compresseur (W)	555	590	625
Consommation ventilateurs (W)	95	95	95
COP (global)	3	2,7	2,5
Puissance petit compresseur (W)	1457	1376	1296
Consommation petit compresseur (W)	291	309	327
Consommation ventilateurs (W)	95	95	95
COP (global)	3,8	3,4	3,1

Dans le mode préchauffage, le système utilisera soit le gros, soit le petit compresseur (voir dimensionnement du système, réglage de la puissance).

En rafraîchissement été, les deux compresseurs fonctionnent en même temps, la performance globale du système est donnée dans le tableau ci-dessous :

	Été / Rafraîchissement	
Température extérieure (°C)	30	35
Température intérieure (°C)	25	27
Puissance petit + gros compresseur (W)	2568	2370
Consom. petit + gros compresseur (W)	1080	1200
Consommation ventilateurs (W)	230	230
Efficacité frigorifique (global)	2	1,7

Performances thermiques mesurées au CETIAT par méthode enthalpique conformément aux normes européennes NF EN 255-2 pour mode préchauffage et NF EN 814-2 pour mode rafraîchissement.

Les tests d'étanchéité (fuites internes et fuites externes) ont été réalisés conformément au projet de norme européenne EN 308.

Pour les fuites externes, le débit de fuite est d'environ 2,2% du débit maximal, tandis que pour les fuites internes, le débit de fuite est de 3,5% du débit d'air maximal. Dans les deux cas, le débit de fuite ne doit pas représenter plus de 5% du débit d'air maximal.

Caractéristiques acoustiques

Les prescriptions de mise en œuvre sont les suivantes :

- la machine doit être accrochée à une paroi lourde et désolidarisée du support,
- l'isolement minimal (Dnat) aux bruits aériens de la paroi séparant le local où est installée la centrale et le volume habitable doit être au minimum de 40 dB(A),

- chaque bouche de soufflage doit être raccordée au réseau principal par un tronçon de 1,5 m minimum de conduit thermique,

En suivant ces prescriptions simples, **le niveau de pression acoustique est toujours inférieur à 30 dB(A) dans les pièces de jour et à 27 dB(A) dans les chambres**. La conformité à la réglementation acoustique des logements est assurée.

MODE	Puissance acoustique rayonnée par la centrale Lw dB(A)	Puissance acoustique rayonnée dans les conduits Lw dB(A)
Ventilation	50,9	62,5
Pré-chauffage	54,7	63,0
Rafraîchissement	61,4	65,5

La régulation

■ MODE VENTILATION ET VENTILATION FORCÉE

Mode	Message clavier	État du système	Réglages possibles utilisateur	Régulation	Autres modes simultanés possibles
Ventilation	VENTILATION	Ventilateurs petite vitesse. Circuit thermodynamique à l'arrêt.	-	-	Ventilation forcée en cuisine à la demande de l'utilisateur : ventilation d'extraction en grande vitesse. Message : PRIORITÉ CUISINE.
Ventilation forcée	VENTILATION FORCÉE	Ventilateurs en grande vitesse. Grand débit d'insufflation en séjour et grand débit d'extraction en cuisine. Circuit thermodynamique non alimenté.	-	Temporisation de 30 minutes sur le débit forcé.	Ventilation forcée en cuisine à la demande de l'utilisateur : ventilateur d'extraction en grande vitesse, ventilateur d'insufflation en petite vitesse. Message : PRIORITÉ CUISINE.

■ MODE PRÉCHAUFFAGE ET RAFRAÎCHISSEMENT

Mode	Message clavier	État du système	Réglages possibles utilisateur	Régulation	Autres modes simultanés possibles
Préchauffage Condition de mise en route t ext. < 18°C	VENTILATION TEMPÉRÉE AIR PRÉCHAUFFÉ ou PRÉCHAUFFAGE si la consigne de température est atteinte.	Ventilateurs en petite vitesse. Compresseur 1 kW seul ou en alternance avec compresseur 2 kW si t ext. < 10°C.	Niveau de consigne de température intérieure. En 2ème niveau, température de déclenchement du préchauffage.	Régulation selon la température extérieure, la température intérieure, et la consigne affichée par l'utilisateur. Fonctionnement permanent si t ext. < 10°C.	- Ventilation forcée : ventilateurs en grande vitesse. Message : VENTILATION FORCÉE, AIR PRÉCHAUFFÉ ou PRIORITÉ CUISINE, AIR PRÉCHAUFFÉ. - Ventilation seule en phase régulation.
Rafraîchissement Condition de mise en route t ext. > 22°C	VENTILATION TEMPÉRÉE RAFRAÎCHISSEMENT ou AIR RAFRAÎCHI si la consigne de température est atteinte.	Ventilateurs en grande vitesse. Recyclage de l'air intérieur. Compresseurs de 1 et 2 kW en fonctionnement.	Consigne de température intérieure. ZONAGE. En 2ème niveau, température de déclenchement du rafraîchissement.	Régulation selon la température extérieure, la température intérieure, et la consigne affichée par l'utilisateur.	- Ventilation forcée. Message : VENTILATION FORCÉE, RAFRAÎCHISSEMENT ou PRIORITÉ CUISINE, RAFRAÎCHISSEMENT. - Ventilation seule en phase régulation.

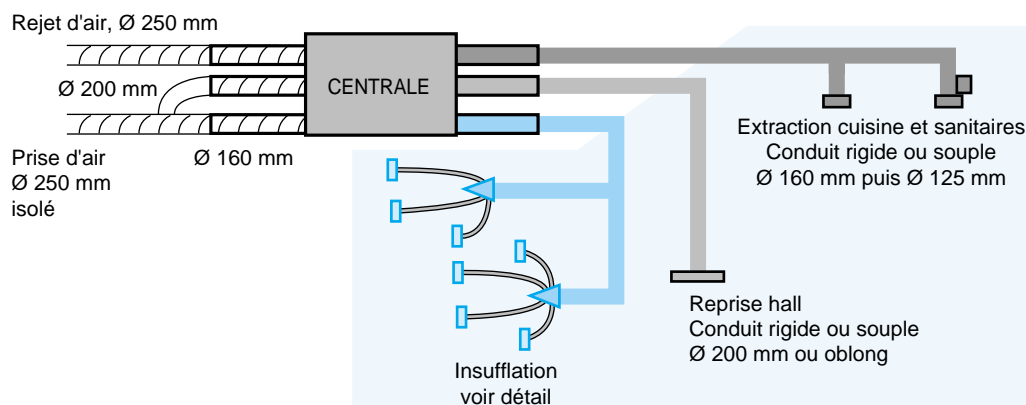
Dimensionnement du système

Le dimensionnement est très important car il garantit le fonctionnement de la ventilation mais aussi les performances du

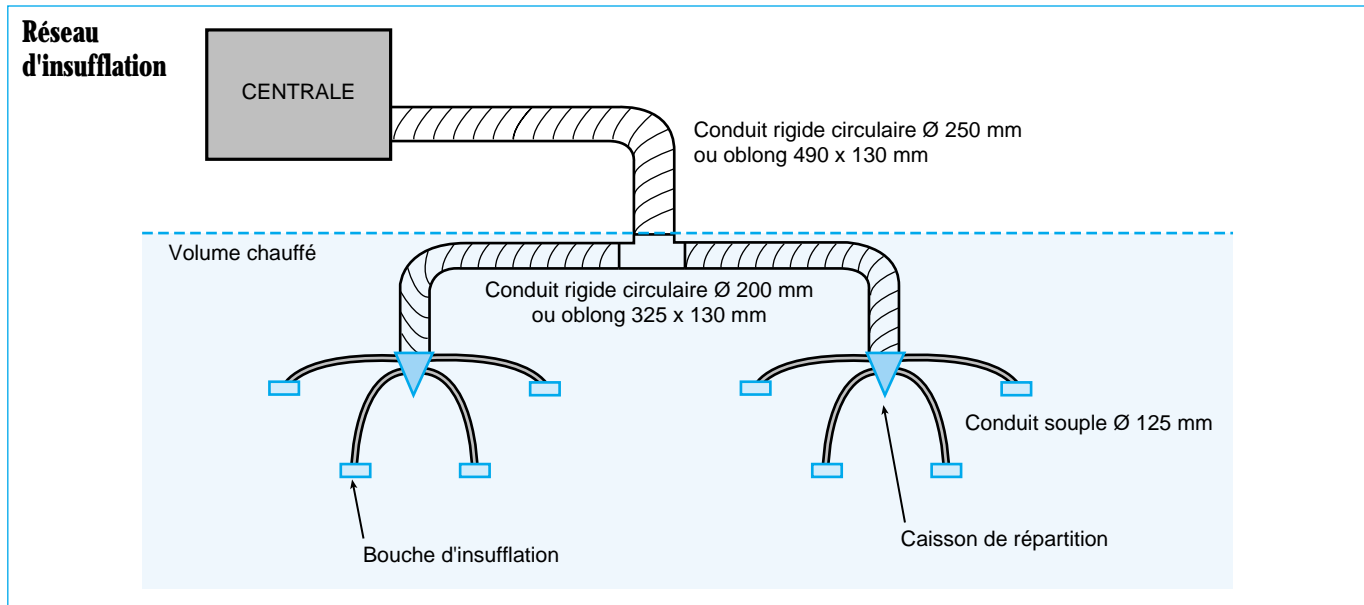
système thermodynamique. L'ensemble du système se dimensionne facilement en respectant les règles suivantes :

■ CONDUITS

Configuration générale



Dimensionnement du système



RÉSEAUX ISOLÉS : - tous les conduits en garage ou sous-sol,
- l'insufflation en volume chauffé.

■ DÉBITS D'INSUFFLATION ET D'EXTRACTION

Les débits d'insufflation et d'extraction sont déterminés suivant les caractéristiques de la maison :

- le nombre de pièces principales,
- le nombre de points d'extraction.

Type	Nombre de sanitaires	Insufflation (m ³ /h)			Extraction (m ³ /h)					
		Chambre	Séjour	Total	Cuisine	Salle de bains*	Autres S. de B.	WC	Autres WC	Total
T4	2	1 x 20 par chambre	3 x 20	120	45/135	30		30		105/195
	3				45/135	30	15	30		120/210
	4				45/135	30	15	30	15	135/225
T5	2	1 x 20 par chambre	3 x 20	140	45/135	30		30		105/195
	3				45/135	30	15	30		120/210
	4				45/135	30	15	30	15	135/225
	5				45/135	30	2 x 15	30	15	150/240
T6	2	1 x 20 par chambre	3 x 20	160	45/135	30		30		105/195
	3				45/135	30	15	30		120/210
	4				45/135	30	15	30	15	135/225
	5				45/135	30	2 x 15	30	15	150/240
T7	3	1 x 20 par chambre	3 x 20	180	45/135	30	15	30		120/210
	4				45/135	30	15	30	15	135/225
	5				45/135	30	2 x 15	30	15	150/240

* Il est possible d'installer dans la salle de bains un M2R 45/135 ayant la même fonction que la cuisine.

■ RÉGLAGE DE LA PUISSANCE DE PRÉCHAUFFAGE DU SYSTÈME THERMODYNAMIQUE

En mi-saison et en hiver, lorsque la température extérieure est supérieure à 10 °C la Températion préchauffe avec le petit compresseur.

Lorsque la température extérieure est inférieure à cette valeur, la centrale utilise alternativement le petit et le gros compresseur.

La puissance globale fournie par la machine est donc supérieure. En fixant ce facteur d'alternance entre les deux compresseurs, on adapte la puissance globale fournie par la machine aux besoins de la maison.

Le facteur d'alternance est défini dans le tableau suivant en fonction du nombre de sanitaires et de pièces principales.

Type de logement	Nombre de sanitaires	Insufflation	Extraction	Réglage alternance	Petit compresseur (% du temps de préchauffage)	Gros compresseur (% du temps de préchauffage)
T4	2	120	105	A	75%	25%
	3		120	B	62%	38%
	4		135	C	50%	50%
T5	2	140	105	A	75%	25%
	3		120	B	62%	38%
	4		135	C	50%	50%
	5		150	D	25%	75%
T6	2	160	105	B	62%	38%
	3		120	B	62%	38%
	4		135	C	50%	50%
	5		150	D	25%	75%
T7	3	180	120	C	50%	50%
	4		135	D	25%	75%
	5		150	D	25%	75%

Le facteur d'alternance sera réglé sur chantier à la mise en route de la machine, à partir du clavier de commande.

Intégration dans une maison

MISE EN PLACE DES ÉLÉMENTS

Afin d'optimiser l'intégration du système, l'étude d'implantation doit être généralement prévue dès le début du projet.

La centrale doit être accessible pour l'entretien (filtres...), et placée dans un volume "tempéré" pour limiter le plus possible les pertes thermiques. Elle doit donc se mettre soit en volume chauffé, soit dans un garage ou un sous-sol.

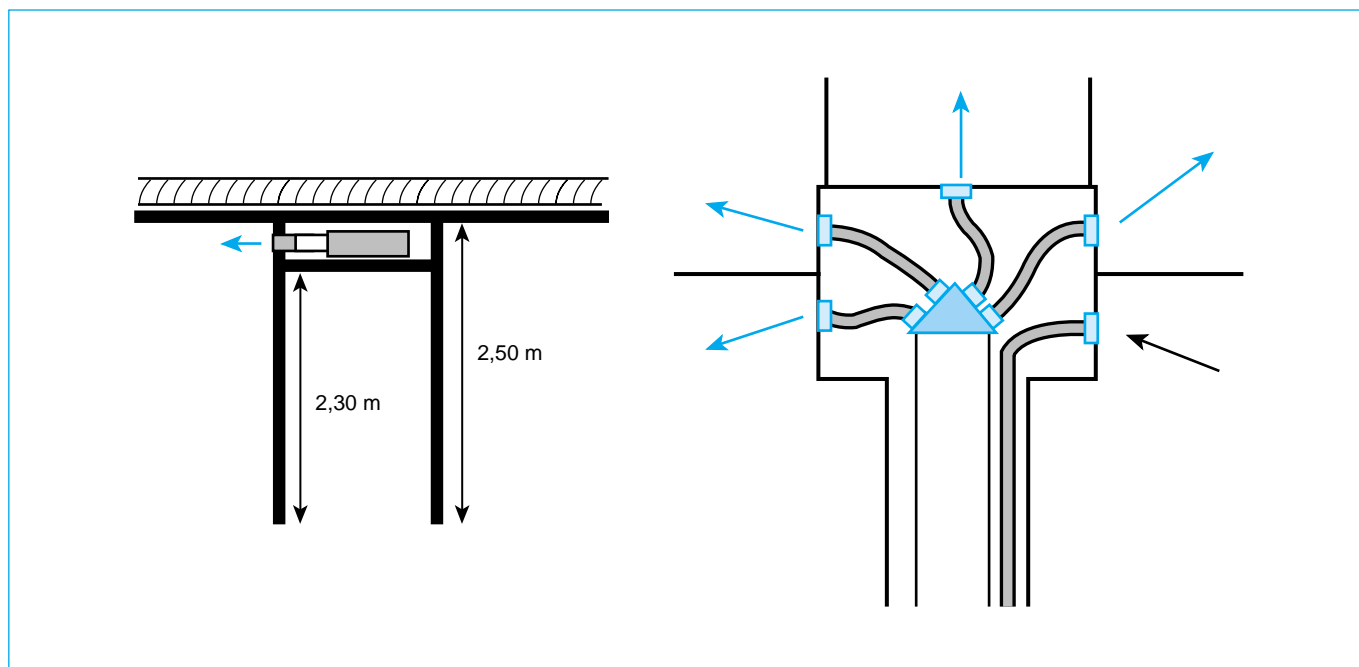
Les conduits doivent être intégrés dans le volume chauffé pour limiter les pertes thermiques et optimiser les performances de la centrale.

Face à cette exigence, la mise en place d'un faux plafond est donc souvent nécessaire dans le volume chauffé.

On a alors recours à du conduit oblong mis en œuvre dans un faux plafond, dans le dégagement ou dans le hall.

La hauteur nécessaire est de 200 mm. Il est donc possible de prévoir ce volume sans avoir l'obligation de rehausser l'ensemble de la maison.

Le passage des conduits se fait alors de la façon suivante :



Caisson de distribution

Caisson de répartition isolé
(4 piquages de Ø 125 mm)

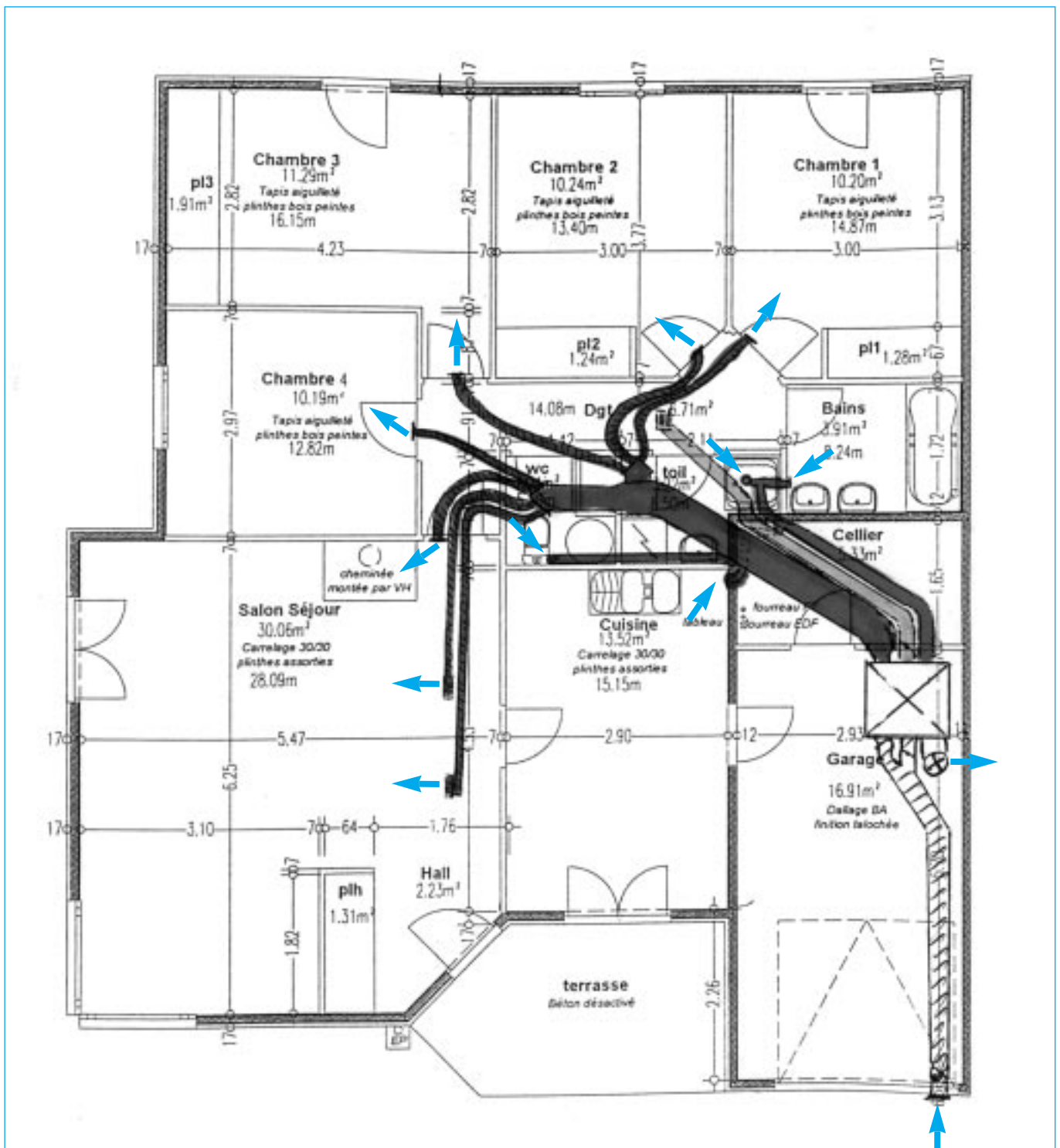
Conduit rigide à isoler, oblong ou
rectangulaire (Ø équivalent 200 mm)

Conduit souple isolé
longueur minimum 1,5 m

Plénum - grille

Organe de régulation bi-débit
(M2R relié 24 volts)

EXEMPLE D'INTÉGRATION



Maison de plain-pied avec garage attenant.
Surface : environ 115 m².

- Mise en place de la centrale dans le garage. Fixation murale sur le mur extérieur.
- Passage des conduits en faux plafond (épaisseur 20 cm) dans le dégagement et les sanitaires.
- Conduit d'insufflation oblong 490 x 130 et 325 x 130 mm.
- 2 caissons de distribution en faux plafond.
- Grilles d'insufflation en position murale dans les chambres, et position plafond dans le séjour.

- Reprise d'air complémentaire (rafraîchissement) dans le dégagement.
- Extraction dans les sanitaires. Passage du conduit en faux plafond.

Pour une maison sur deux niveaux, prévoir la montée des conduits par gaine technique. La distribution de l'étage se fait de la même façon que celle du rez de chaussée, en utilisant également des faux plafonds si nécessaire.

Pour plus d'informations sur la mise en œuvre, voir le guide installateur VC 689.

Calculs thermiques

INFLUENCE DE LA TEMPÉRATION H

La Températion H intervient à plusieurs niveaux dans le calcul thermique d'un projet.

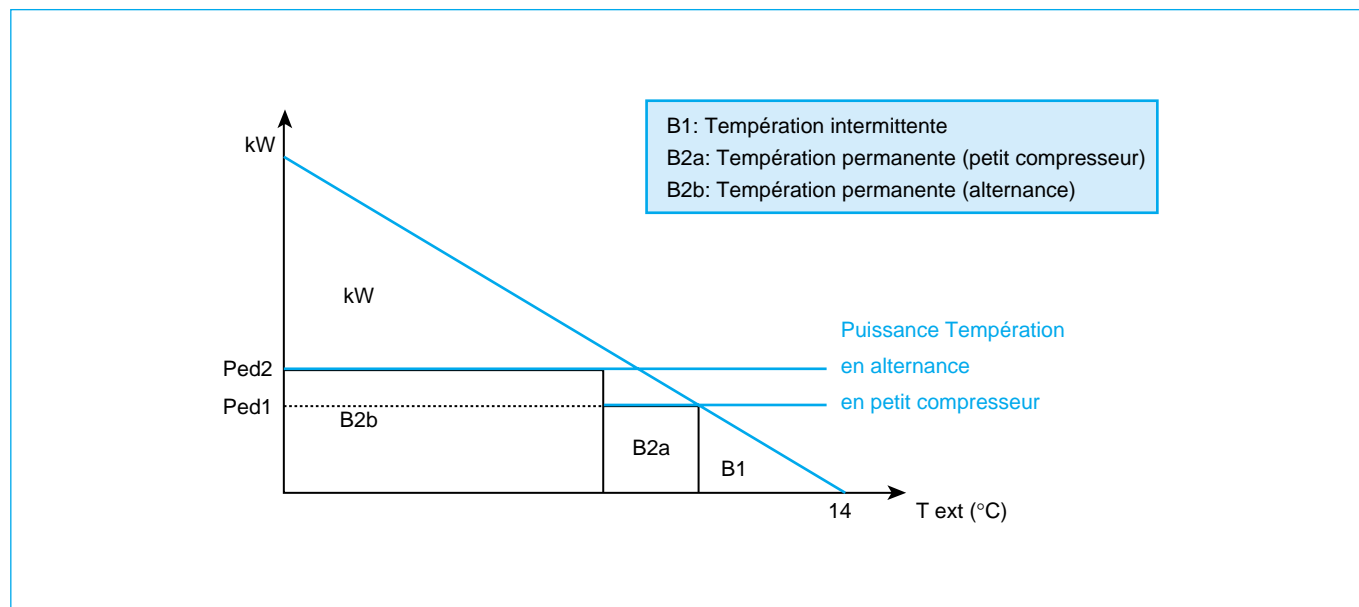
- **Déperditions** (et donc coefficient G) par l'intermédiaire des déperditions dues au renouvellement d'air lié aux débits d'extraction et d'insufflation.
- **Besoin de chauffage** qui est directement lié aux déperditions de la maison.
- **Consommation de chauffage** via les paramètres suivants :
 - rendement de génération (COP),
 - rendement de régulation,
 - rendement de distribution,

(ces paramètres sont définis pour la Températion en accord avec le CSTB).

- Consommation des auxiliaires, c'est-à-dire la consommation propre des ventilateurs.

Le calcul thermique de la Températion se base sur les modalités de calcul appliquées aux pompes à chaleur (compléments n°1 et 4 des règles Th-C). La Températion est alors considérée comme un **préchauffage de base** fonctionnant en permanence. Etant donnée sa puissance, la Températion réglera uniquement en mi-saison, le système de chauffage se mettra en route lorsque la Températion H n'arrivera plus à couvrir les besoins.

On peut représenter la couverture des besoins globaux en fonction de la température extérieure de la façon suivante :



La part des besoins de chauffage couverte par la Températion correspondra à $B1 + B2a + B2b$.

RÉSULTATS

Les résultats des calculs sont bien sûr variables en fonction des caractéristiques de la maison.

D'une façon générale, la Températion assure une **couverture de 50 à 65% des besoins de chauffage**.

Pour une petite maison de 100 m^2 en zone H3, Températion peut même couvrir 85%. Il s'agit là bien sûr d'un cas extrême.

En général, cela correspond à un **gain de 20 à 30% sur la consommation de chauffage**, et un **gain de 10 à 20% sur le coefficient C global de la maison**.

Dans le but de fournir des prévisions, ALDES a mis au point une méthode de calcul à partir du calcul du coefficient C pour le système températion H. Les résultats peuvent être fournis avec le chiffrage.

Option filtration haute efficacité

Fonction

Apporter une haute qualité de filtration par un système adapté aux contraintes de la ventilation en habitat :

- filtration efficace de l'air neuf (150 m³/h),
- efficacité > 60% opacimétrique,
- pas d'évolution de perte de charge,
- débit constant,
- entretien simplifié et peu coûteux.

Principe : la filtration par turbulence.

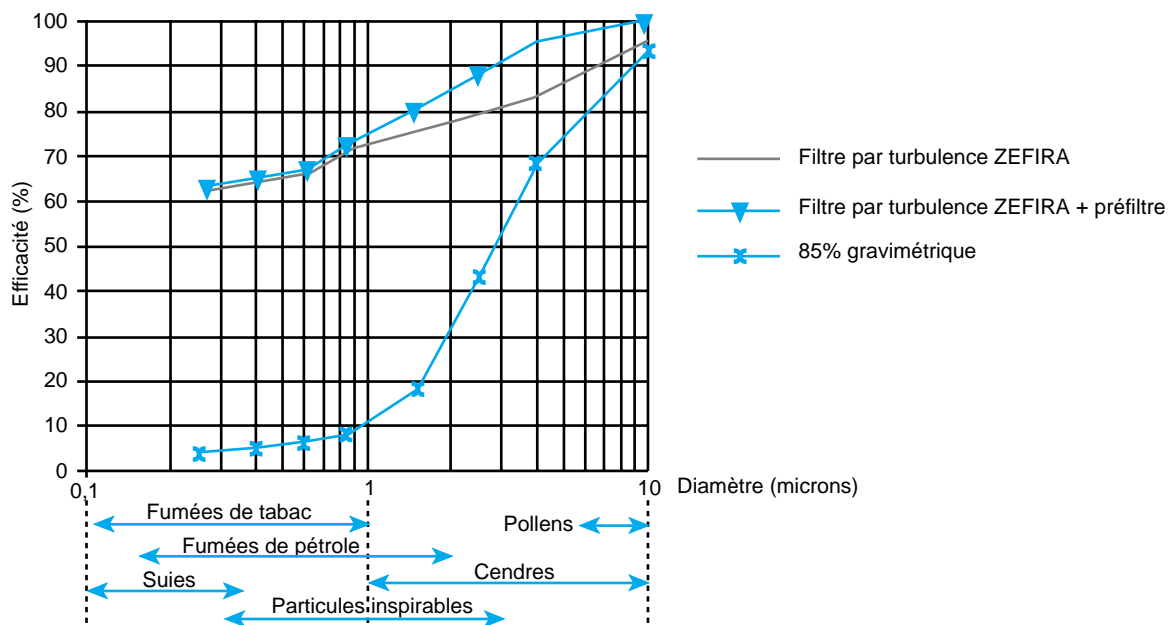
Les particules sont captées sur des filtres placés en parallèle du flux d'air. Le passage de l'air n'est jamais obturé, la perte

de charge n'évolue pas. Les débits de ventilation ne sont donc pas perturbés.

Caractéristiques

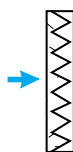
- Caisson en tôle galvanisée prélaquée blanche.
- 4 filtres plissés.
- Motoventilateur centrifuge.
- Débit : 150 m³/h.
- Dimensions : L x l x h = 1016 x 540 x 223 mm.
- Poids : 19 kg.
- Entretien annuel.

Efficacité de filtration



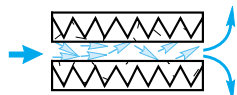
Média filtrant classique :

- colmatage au fur et à mesure de son utilisation,
- diminution du débit d'air,
- entretien fréquent et coûteux.

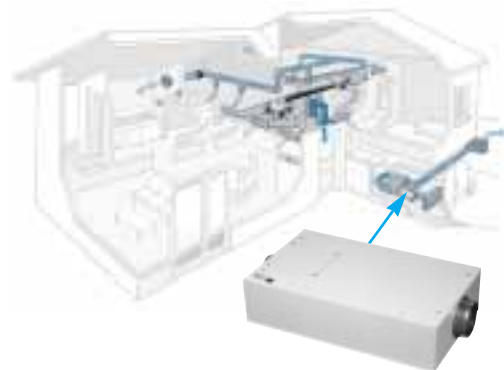


Filtre par turbulence ZÉFIRA :

- colmatage impossible,
- débit d'air constant,
- perte de charge constante,
- entretien réduit et peu coûteux.



Filtre par turbulence ZÉFIRA associé au système de VMC double flux thermodynamique Températion H.



Nota : pour plus de détails sur ce système de filtration optionnel, se reporter aux documentations techniques complémentaires VC 063 et VC 064.

Double flux thermodynamique TEMPÉRATION® H

PRINCIPE

Températion est un système de ventilation double flux permettant d'apporter aux occupants un confort de haute qualité en maison individuelle.

- Le renouvellement d'air est optimal : **les débits de ventilation, conformes à la réglementation aération des logements, sont régulés en permanence tant en insufflation qu'en extraction.**

De plus, Températion permet un renouvellement d'air forcé enclenché par l'occupant et temporisé, assurant une évacuation efficace des pollutions dans la zone jour.

- La qualité de l'air à l'intérieur du logement est préservée : **l'air insufflé est efficacement filtré.**
- Le confort thermique est obtenu en toute saison : **son système thermodynamique réversible permet de préchauffer l'air en hiver et en mi-saison et de rafraîchir en saison chaude** selon les besoins de l'occupant et dans les pièces désirées.



AVANTAGES

- **Renouvellement d'air maîtrisé**
- **Rafrâichissement associé au zoning**
- **Préchauffage économique**
- **Confort et performance thermique**
- **Qualité d'air**
- **Efficacité d'évacuation des pollutions**
- **Bonnes performances acoustiques**

ALDES
changer l'air, changer la vie.

● **ALDES BORDEAUX** : Tél. 05 56 34 28 79 - Télécopie : 05 56 34 34 25 ● **ALDES DIJON** : Tél. 03 80 52 38 74 - Télécopie : 03 80 52 35 85 ● **ALDES GRENOBLE** : Tél. 04 76 53 07 07 - Télécopie : 04 76 53 07 06 ● **ALDES LILLE** : Tél. 03 20 22 40 42 - Télécopie : 03 20 22 28 79 ● **ALDES LYON** : Tél. 04 78 78 39 39 - Télécopie : 04 78 78 39 40 ● **ALDES MARSEILLE** : Tél. 04 42 32 03 33 - Télécopie : 04 42 32 01 91 ● **ALDES MONTPELLIER** : Tél. 04 67 42 16 16 - Télécopie : 04 67 69 03 65 ● **ALDES NANCY** : Tél. 03 83 25 79 79 - Télécopie : 03 83 25 78 81 ● **ALDES NANTES** : Tél. 02 40 92 15 10 - Télécopie : 02 40 92 14 27 ● **ALDES NICE** : Tél. 04 93 08 86 66 - Télécopie : 04 93 08 86 56 ● **ALDES PARIS ANTONY** : Tél. 01 46 11 45 00 - Télécopie : 01 46 66 49 26 ● **ALDES PARIS LA COURNEUVE** : Tél. 01 43 11 10 10 - Télécopie : 01 48 36 14 72 ● **ALDES PARIS RUEIL** : Tél. 01 41 39 94 70 - Télécopie : 01 47 08 30 14 ● **ALDES PARIS VITRY** : Tél. 01 47 18 15 91 - Télécopie : 01 46 82 93 59 ● **ALDES POITIERS** : Tél. 05 49 62 87 10 - Télécopie : 05 49 62 89 99 ● **ALDES RENNES** : Tél. 02 99 14 51 60 - Télécopie : 02 99 14 57 92 ● **ALDES ROUEN** : Tél. 02 35 71 30 38 - Télécopie : 02 35 89 68 81 ● **ALDES STRASBOURG** : Tél. 03 88 60 13 10 - Télécopie : 03 88 61 54 10 ● **ALDES TOULOUSE** : Tél. 05 34 60 29 70 - Télécopie : 05 61 44 26 83 ● **ALDES TOURS** : Tél. 02 47 63 15 15 - Télécopie : 02 47 32 08 23 ● **SERVICE INTERNATIONAL** - Tél. 04 78 77 15 15