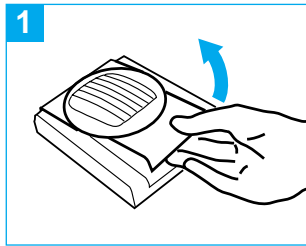
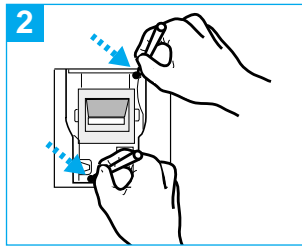


Notice de montage des bouches d'extraction hygroréglables en maison individuelle BAHIA Bain - BAHIA WC - BAHIA Cuisine

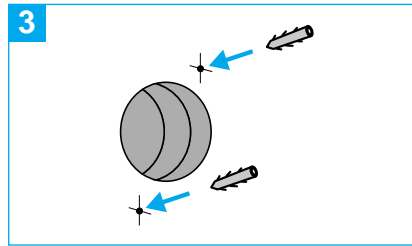
BAHIA Bain - BAHIA WC



1 Décliper la grille.



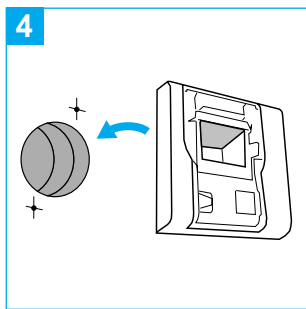
2 Repérer les percages en se servant de la bouche comme gabarit.



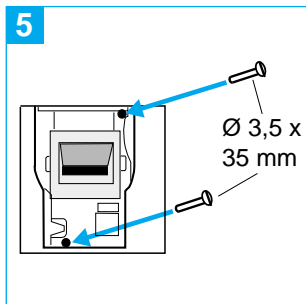
3 Percer puis insérer 2 chevilles (Ø 6 x 35 mm). Il est conseillé de visser la bouche en 2 points de fixation.

La bouche d'extraction doit être mise en place dans une réservation de diamètre adapté à la bouche, équipée d'une manchette assurant la liaison avec le réseau de conduits.

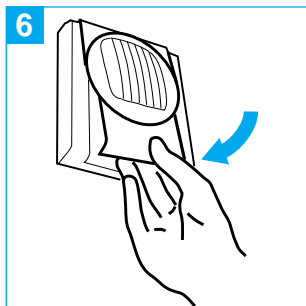
BAHIA Bain



4 Positionner la bouche.

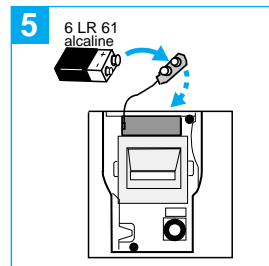


5 Visser la bouche.



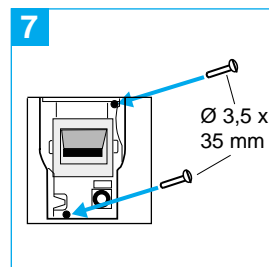
6 Recliper la grille.

BAHIA WC Présence

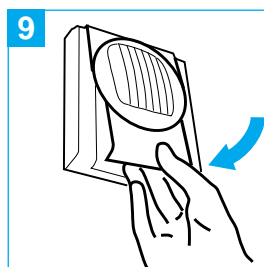


• Pile alcaline 9 volts (pile non fournie par Aldes).

Remarque : changer la pile d'alimentation tous les 2 ans environ.



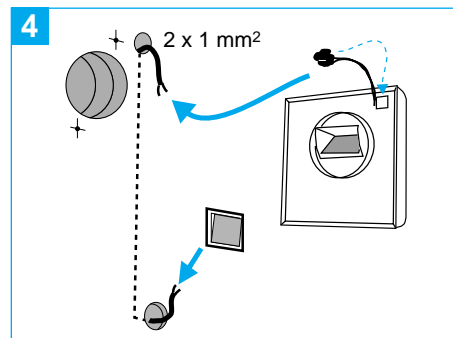
7 Visser la bouche.



9 Recliper la grille.

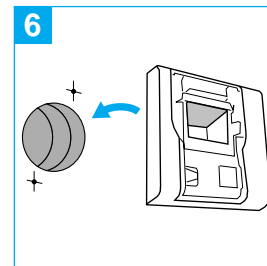
En utilisation normale, l'ouverture du volet est temporaire (20 min).

BAHIA WC Elec

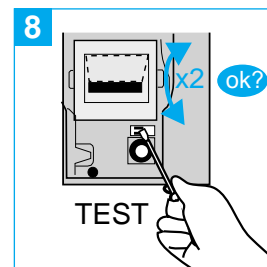


4 Passer les fils électriques (2 x 0,5 à 1 mm²) dans le cloison et sceller le boîtier de réservation.

Connecter les fils électriques au bouton poussoir.



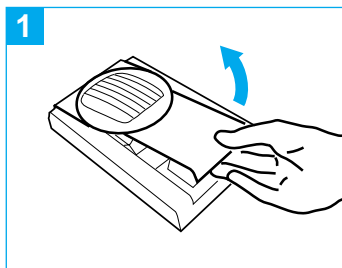
6 Positionner la bouche.



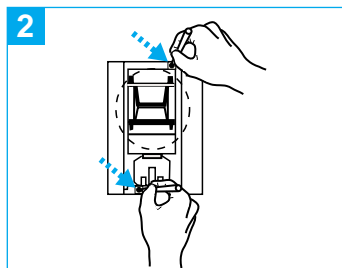
8 TEST DE FONCTIONNEMENT :

Grâce à un tournevis, faire le contact entre les deux broches : le volet doit s'ouvrir et se fermer deux fois.

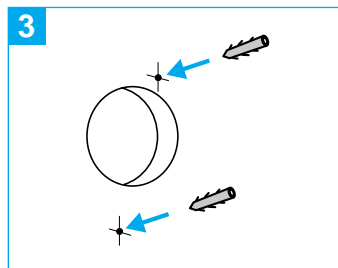
BAHIA Cuisine Elec



1 Décliper la grille.



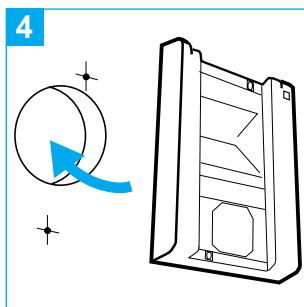
2 Repérer les percages en se servant de la bouche comme gabarit.



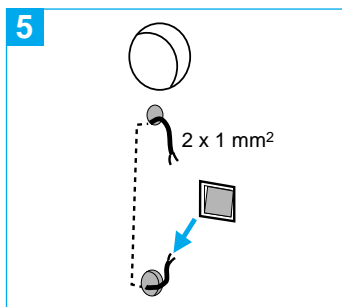
3 Percer puis insérer deux chevilles (Ø 6 x 35 mm).

La bouche d'extraction doit être mise en place dans une réservation du diamètre adapté à la bouche, équipée d'une manchette assurant la liaison avec le réseau de conduits.

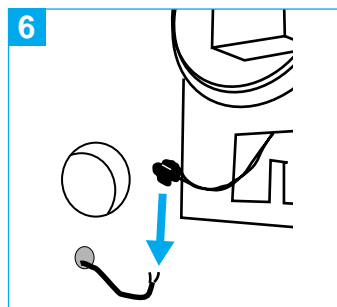
Dans le cas d'un montage plafond, il est conseillé de visser la bouche en au moins un point de fixation.



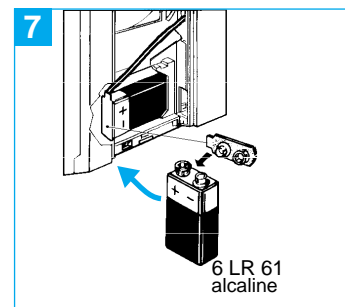
4 Positionner la bouche.



5 Passer les fils électriques (2 x 0,5 à 1 mm²) dans la cloison et sceller le boîtier de réservation.

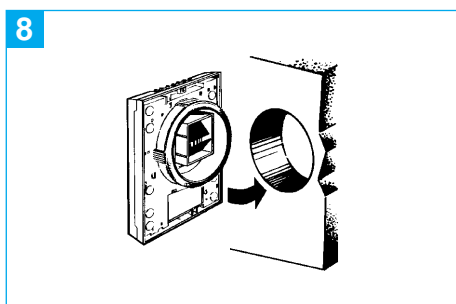


6 Connecter les fils électriques au bouton poussoir.



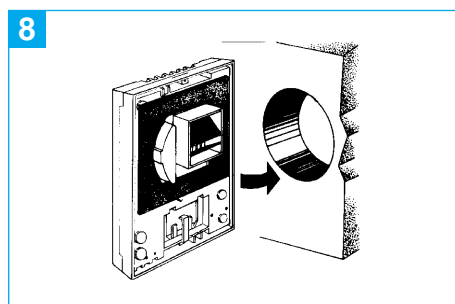
7 • Pile alcaline 9 volts (pile non fournie par Aldes).
Remarque : changer la pile d'alimentation tous les 2 ans environ.

BAHIA Cuisine Ø 125



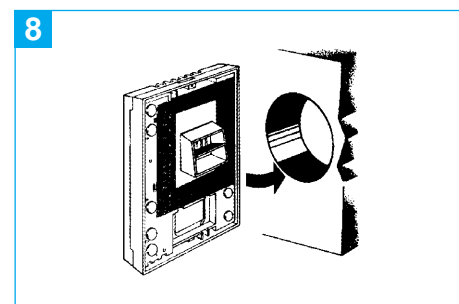
8 Emboîter la bouche dans la manchette ou le conduit.

BAHIA Cuisine sans fût Ø 116

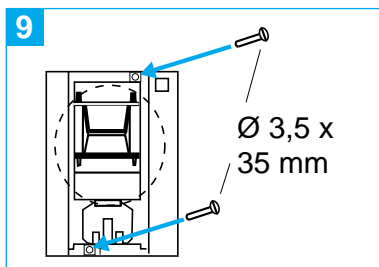


8 Plaquer la bouche sur l'orifice puis la fixer par 2 vis (Ø 3,5 x 35 mm). Vérifier que le joint assure l'étanchéité.

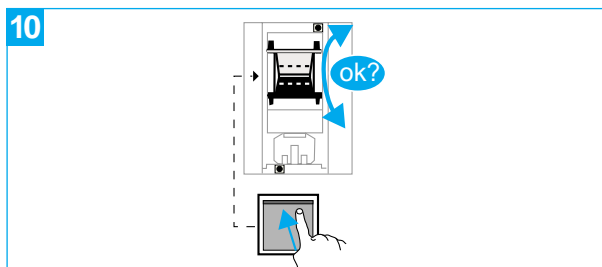
BAHIA Cuisine sans fût Ø 80



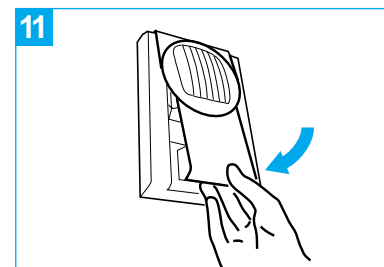
8 Plaquer la bouche sur l'orifice puis la fixer par 2 vis (Ø 3,5 x 35 mm). Vérifier que le joint assure l'étanchéité.



9 Visser la bouche.



10 TEST DE FONCTIONNEMENT : Appuyer sur le bouton poussoir pour vérifier l'ouverture des volets. L'ouverture des volets est temporisée (25 min).



11 Recliper la grille.

ALDES
changer l'air, changer la vie.

20, boulevard Joliot Curie - 69694 Vénissieux cedex - Tél. 04 78 77 15 15 - Télécopie : 04 78 76 15 97

Aldes se réserve le droit d'apporter toutes modifications liées à l'évolution de la technique.