

ALDES

NOUVEAU

Hotte de cuisine

SANS VENTILATEUR

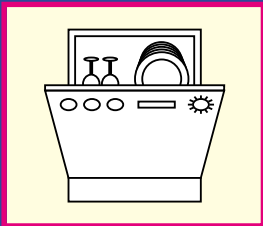
Conforme à l'article 14 au 24.03.82



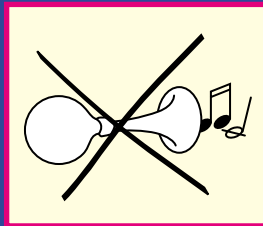
Diamètre 125 mm



SPECIAL APPARTEMENT



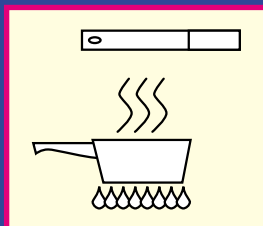
Nettoyage du filtre au lave-vaisselle



Silence total



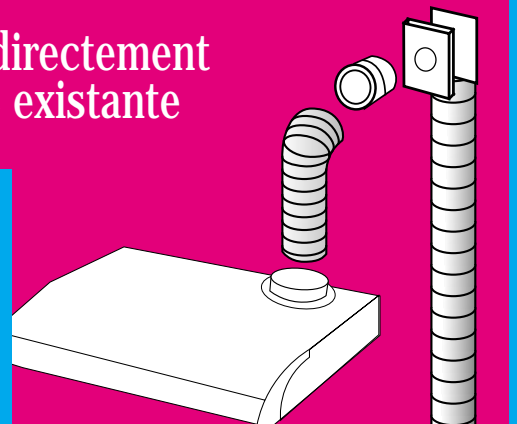
Maîtrise des coûts



Efficacité

Se branche directement sur la VMC existante

Avant le montage de la hotte, vérifier le bon état de marche du système de ventilation.



Caractéristiques techniques :

Dimensions : Hauteur : 80 mm - Longueur : 480 mm Largeur : 60 cm Raccordement électrique (pour le tube fluorescent) : 230 V avec prise de terre ; Eclairage : tube fluorescent avec douille G23, 11W.

Ce système comprend :

Une hotte de cuisine - Un module de régulation - Une plaque murale

Notice de montage au verso
GARANTIE 2 ANS

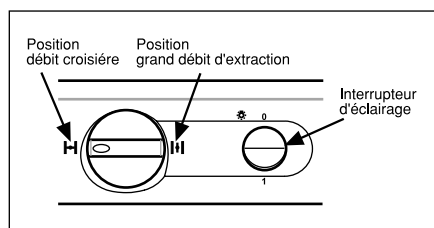
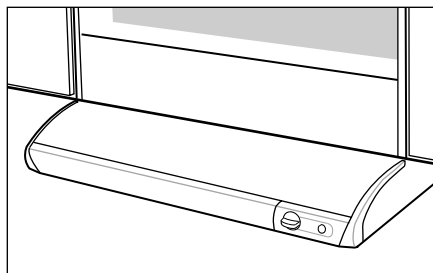
Notice d'utilisation et d'entretien

Principe

Facilement raccordable à l'installation collective de VMC à la place de la bouche d'extraction existante, la hotte VMC pour appartement d'ALDES permet d'évacuer plus efficacement les importantes quantités de pollutions (odeurs, humidité,...) pouvant être dégagées en cuisine, notamment lors de la préparation des repas.

Non motorisée, son raccordement à une VMC est donc conforme à la réglementation en vigueur (arrêté du 24 mars 1982 relatif à l'aération des logements).

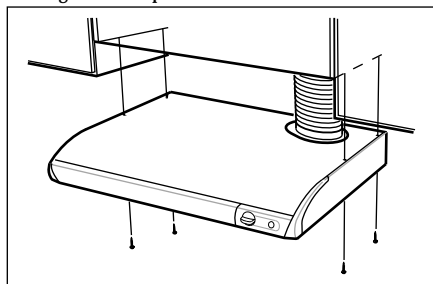
Fonctionnement



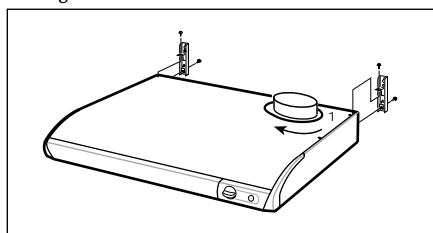
Installation

(accessoires et vis nécessaires au montage livrés avec la hotte).

Montage sous un placard



Montage contre le mur

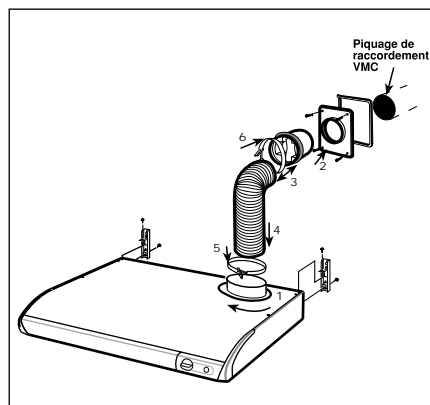


Distance minimale entre la plaque de cuisson et la sous face de la hotte :

- plaque électrique : 42 mm
- plaque au gaz : 60 mm

Montage de la hotte

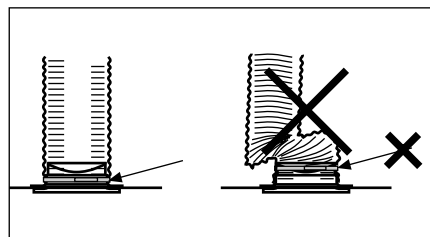
Avant le montage de la hotte, vérifier le bon état de marche du système de VMC. (La dépression au niveau de la bouche d'extraction doit être d'au moins 100 Pascal).



- Enlever la bouche d'extraction existante.
- Visser le clapet sur la hotte (1).
- Raccorder le conduit type Alflex (conduit flexible aluminium) en même temps que le module de régulation (attention au sens de montage) sur la plaque murale (2).
- Maintenir l'ensemble par le collier (3), puis visser la plaque murale sur le piquage de la bouche d'extraction (4).
- Raccorder l'autre côté du conduit flexible sur le clapet de la hotte et maintenir l'ensemble par un collier (5).

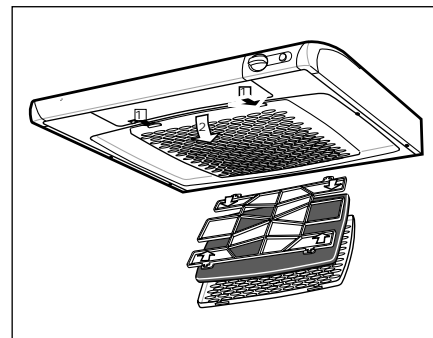
Nota :

- Il est fortement recommandé d'utiliser un conduit flexible en aluminium pour assurer une liaison hotte-piquage VMC. Dans le cas où cette liaison a une longueur supérieure à 1 mètre, préférer une liaison avec notre conduit rigide rectangulaire en plastique de manière à limiter les pertes de charge.
- La hotte VMC appartement ALDES doit être impérativement raccordée sur une installation de VMC. Il est interdit de la raccorder sur une installation de VMC Gaz ou sur des conduits de fumées ou de ventilation naturelle existants.

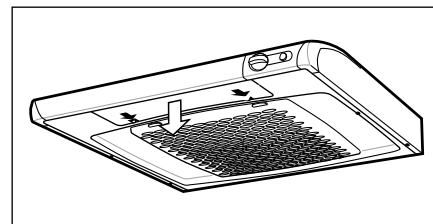


Entretien

- Nettoyage du filtre : au moins 2 fois par mois pour assurer une bonne efficacité de captation, de filtration de la hotte et éviter tout risque d'incendie. Possibilité de lavage de la platine filtre (grilles plastique + filtre) au lave-vaisselle.
- Nettoyage de l'intérieur de la hotte au moins 2 fois par an avec un chiffon humide et un peu de produit vaisselle.



- Remplacement du tube fluorescent : décliper le verre protecteur à l'aide des deux languettes. Tirer le tube fluorescent vers la gauche puis l'enlever.



Garantie

2 ans à compter de la date d'acquisition.

Informations techniques

Dimensions : - hauteur : 80 mm
- longueur : 480 mm
- largeur : 60 cm

Raccordement électrique (pour le tube fluorescent) : 230 V avec prise de terre.

Eclairage : tube fluorescent avec douille G23, 11W.

