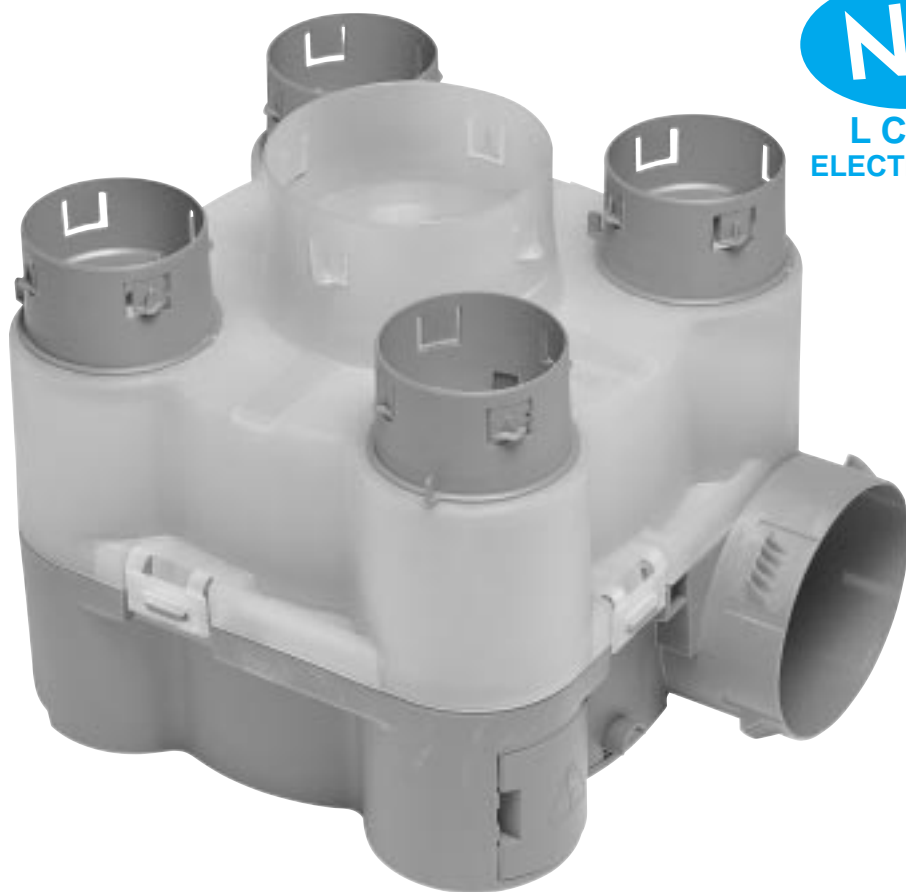


VMC HABITAT INDIVIDUEL  
SIMPLE FLUX AUTORÉGLABLE

# SÉKOÏA



**Généralités** |

**Groupe d'extraction** |

**Bouches et accessoires** |

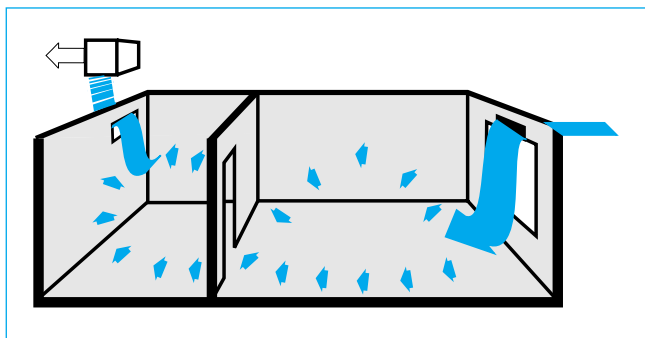
**Montage - Entretien** |

# Généralités

## PRINCIPE

Le SÉKOÏA est un groupe simple flux autoréglable destiné à toutes les maisons individuelles en neuf ou en rénovation.

Il peut être installé sans difficulté dans les maisons individuelles ayant jusqu'à 4 sanitaires.



Il permet d'extraire l'air vicié dans les pièces techniques (cuisine, salle de bain, wc). L'amenée d'air neuf se fait grâce à des entrées d'air installées dans les pièces principales (séjour, chambres).

## AVANTAGES

### INSTALLATION FACILE

- Manchette avec gabarit de perçage intégré.
- Piquages sanitaires démontables et verrouillables.
- Évolutivité facile grâce au kit 3<sup>ème</sup> sanitaire.

### EFFICACITÉ DE VENTILATION


- Régulation des débits.
- Fonctionnement silencieux.

### CERTIFICATION ÉLECTRICITÉ

- Protection contre les dangers mécaniques.
- Protection contre les chocs électriques.
- Fiabilité garantie par le LCIE.

## CONFORMITÉ

Rapports d'essais :

- aérauliques et acoustiques : PV CETIAT N° 92-08-60/5,
- électrique : certification  Electricité, rapport LCIE N° 17017020.

Conformité aux réglementations et normes :

1. Aération des logements : arrêté du 24 mars 1982, arrêté du 28 novembre 1983.
2. Acoustique : arrêté du 30 juin 1999 (NRA).
3. Nouvelle Réglementation Thermique : arrêté du 29 novembre 2000.
4. Norme électrique EN 60 335-2-80/97.

### DÉCLARATION CE DE CONFORMITÉ CE DECLARATION OF CONFORMITY

Type de matériel / Type of product

VENTILATION MÉCANIQUE CONTRÔLÉE SIMPLE FLUX  
SÉKOÏA

est développé, conçu et fabriqué conformément aux Directives et Normes citées ci-après :

*is developed, designed and manufactured in accordance with the following Directives and standards :*

Directives CEM / EMC	89/336/CEE	EN 55014	EN 55104
Directives Basse Tension/LVD	73/23/CEE	EN 60335	

Le dossier technique étant disponible.

*The technical file being available.*

La notice d'instruction précise en particulier les règles d'installation du matériel. Si le matériel doit être incorporé à une installation, la conformité de l'ensemble doit être réalisée et déclarée par l'incorporateur final.

*The instruction leaflet gives details on the rules for installation and use of the equipment. If the equipment is foreseen to be incorporated, the compliance of the final assembly shall be declared and is the responsibility of the incorporator.*

A / At VÉNISSIEUX

Date / date 20.12.1999

Le Directeur Qualité / Quality Manager  
Y. ROMEAS

## GAMME - SÉLECTION

Le système SÉKOÏA est livré sous forme de kits dont la composition varie en fonction du nombre de sanitaires à équiper.

Il existe deux types de kit selon le groupe :

- Groupe standard : groupe deux vitesses commandé par un inverseur.
- Groupe minuté 1 heure : groupe deux vitesses avec une minuterie commandée par un bouton poussoir (permet un retour automatique à la petite vitesse).

Le kit complémentaire 3<sup>ème</sup> sanitaire permet de transformer un Sékoïa 2S en Sékoïa 3S.

La liaison acoustique cuisine Ø 125 mm permet le respect des exigences acoustiques dans le cas d'une cuisine ouverte sur le séjour.

Désignation	condition. unitaire	palette de 32 kits
	Code	Code
Kit SÉKOÏA standard - 2 sanitaires	26.139	26.118
Kit SÉKOÏA standard - 3 sanitaires	26.140	26.119
Kit SÉKOÏA standard - 4 sanitaires	26.141	26.120
Kit SÉKOÏA minuté 1 H - 2 sanitaires	26.142	-
Kit SÉKOÏA minuté 1 H - 3 sanitaires	26.143	-
Kit SÉKOÏA minuté 1 H - 4 sanitaires	26.144	-
Kit complémentaire 3 <sup>ème</sup> sanitaire	26.013	-
Liaison acoustique cuisine Ø 125 mm L = 1000 mm	26.002	-

## COMPOSITION DES KITS

Désignation	Sékoïa 2S 26.139	Sékoïa 3S 26.140	Sékoïa 4S 26.141	Sékoïa 2S minuté 26.142	Sékoïa 3S minuté 26.143	Sékoïa 4S minuté 26.144	Kit complém. 3e sanitaire 26.013
Groupe d'extraction standard	1	1	1	-	-	-	-
Groupe d'extraction minuté 1 H	-	-	-	1	1	1	-
Piquages sanitaire	2	4	4	2	4	4	1
Bouche + manchette sanitaire (Ø 80 mm)	2	3	4	2	3	4	1
Bouchon (Ø 80 mm)	1	-	-	1	-	-	-
Bouche + manchette cuisine (Ø 125 mm)	1	1	1	1	1	1	-
Inverseur 2 positions	1	1	1	-	-	-	-
Bouton poussoir	-	-	-	1	1	1	-
Transformation 125/150 pour refolement	-	1	1	-	1	1	1
Notice de montage	1	1	1	1	1	1	-



## AUTRES COMPOSANTS D'INSTALLATION

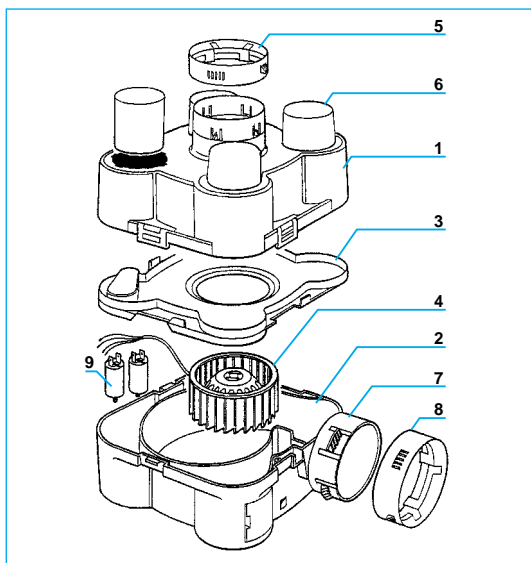
Pour compléter l'installation, on peut utiliser :

- le conduit souple Algaine (isolé ou non) ou le conduit rigide Minigaine :
  - Ø 80 mm pour les sanitaires,
  - Ø 125 mm pour la cuisine et le refolement (2S),
  - Ø 150 mm pour le refolement (3S et 4S),

- une sortie de toiture ALDES pour le refolement de l'air vicié à l'extérieur,
  - entrées d'air autoréglables.
- Voir les notices correspondantes.*

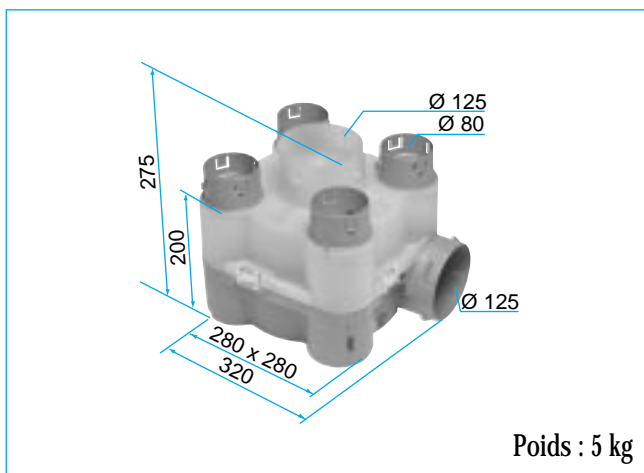
# Groupe d'extraction

## CONSTRUCTION



- 1. Caisson de répartition.** Matière : polypropylène. Couleur : translucide vert RAL 6032. Assemblage : 4 clips à fermeture rapide.
- 2. Enveloppe moteur.** Matière : polypropylène. Couleur : vert RAL 6032.
- 3. Platine pavillon de séparation.** Matière : polypropylène.
- 4. Moto-roue.** Moteur asynchrone. Tension : 230 volts - 50 Hz. Monophasé.
- 5. Piquage cuisine diamètre 125 mm.** Intégré au caisson de répartition.
- 6. Piquage sanitaire diamètre 80 mm.** Amovible avec clip de verrouillage par 1/4 de tour. Matière : polystyrène. Couleur : vert RAL 6032.
- 7. Piquage refoulement diamètre 125 mm.** Intégré au caisson de répartition.
- 8. Pièce de transformation 125/150.**
- 9. Condensateurs.**

## ENCOMBREMENT



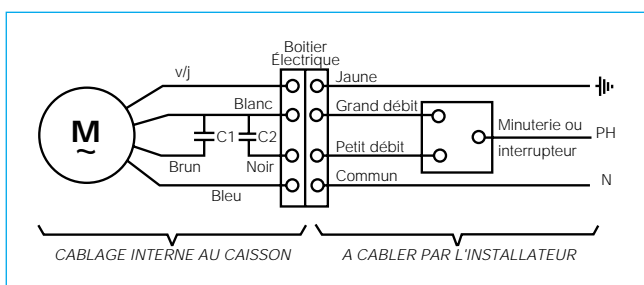
## MOTORISATION

Caractéristiques	Groupe 2S	Groupe 3/4S
Tension	230 V~	230 V~
Consommation		
Petite vitesse	26 W	46 W
Grande vitesse	78 W	105 W
Intensité nominale		
Petite vitesse	0,20 A	0,25 A
Grande vitesse	0,34 A	0,55 A
Vitesse de rotation		
Petite vitesse	950 tr/min	1 050 tr/min
Grande vitesse	1 950 tr/min	2 400 tr/min
Intensité de protection nécessaire	2 A	2 A
Valeur des condensateurs	2 µF - 3 µF	2,5 µF - 5,3 µF

## SCHÉMAS ÉLECTRIQUES

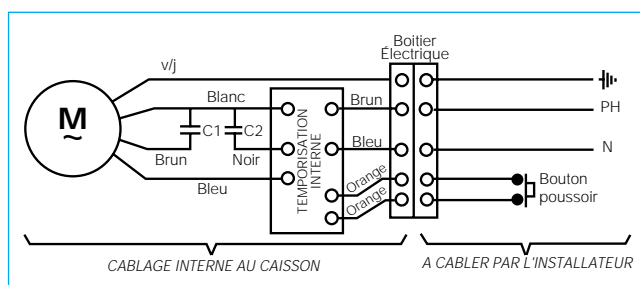
### Schéma électrique groupe standard.

La petite ou la grande vitesse du groupe VMC peut être commandée par un interrupteur (inverseur). Le raccordement est alors :



### Schéma électrique groupe minuté.

Le groupe peut être livré équipé d'une minuterie interne 1 heure. La commande est alors réalisée par un bouton poussoir fourni. Le raccordement est alors :



## CARACTÉRISTIQUES AÉRAULIQUES

Débites d'extraction (m³/h)	2 sanitaires	3 sanitaires	4 sanitaires
Cuisine * (Ø 125 mm) Croisière / pointe	45 / 135	45 / 135	45 / 135
Sanitaires (Ø 80 mm)	2 x 30	3 x 30	3 x 30 1 x 15
Total	105 / 195	135 / 225	150 / 240

\* Le débit de pointe est pré-réglé à 135 m³/h. Il est réglementé et doit être réglé à (voir "Montage - Entretien") :

- 135 m³/h pour les logements de 5 pièces principales et plus,
- 120 m³/h pour les logements de 4 pièces principales,
- 105 m³/h pour les logements de 2 ou 3 pièces principales.

## CARACTÉRISTIQUES ACOUSTIQUES

Les essais acoustiques ont été réalisés selon la norme NF E 51-706 définissant les modalités d'essais des matériels de ventilation pour la maison individuelle.

L'ensemble des valeurs est exprimé en niveau de puissance Lw en dB(A). Pour obtenir un niveau de pression acoustique Lp(A), appliquer :  $L_p = L_w - 10 \log (V/12,5)$ , V = volume de la pièce en m³.

## CERTIFICATION ÉLECTRICITÉ

Le groupe Sékoïa a été essayé et trouvé conforme à la norme EN 60 335-2-80/97 par le LCIE (Laboratoire Central des Industries Electriques).

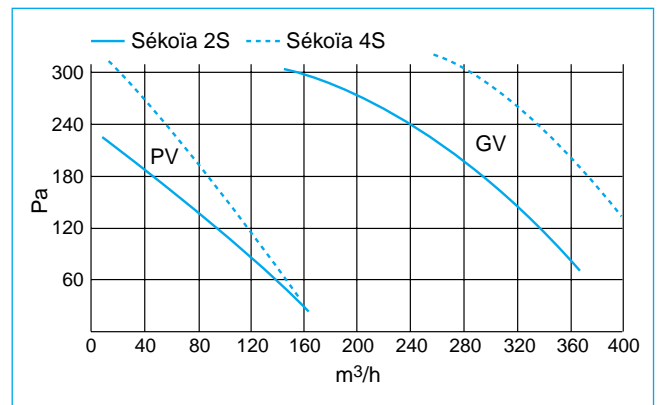
Il est soumis à différents tests qui permettent de garantir :

- la qualité du produit :
  - échauffements limités,
  - résistance à la corrosion,
  - résistance à l'humidité,
  - résistance à la chaleur, au feu.
  - résistance aux chocs,
- la sécurité des personnes utilisant l'appareil (installateur, utilisateur) :
  - la protection contre les dangers mécaniques,
  - la protection contre les chocs électriques.

La certification  Electricité implique également :

- le contrôle unitaire en fin de fabrication,
- le suivi régulier du produit par le LCIE.

## COURBES AÉRAULIQUES



Les valeurs ci-dessous sont issues du P.V. CETIAT N° 920860/5.

	Lw en dB(A)	
	Allure de croisière	Allure de pointe
Bruit propre du groupe	47	62
Bruit à la bouche cuisine	37	48
Bruit à la bouche sanitaire 30	34	46

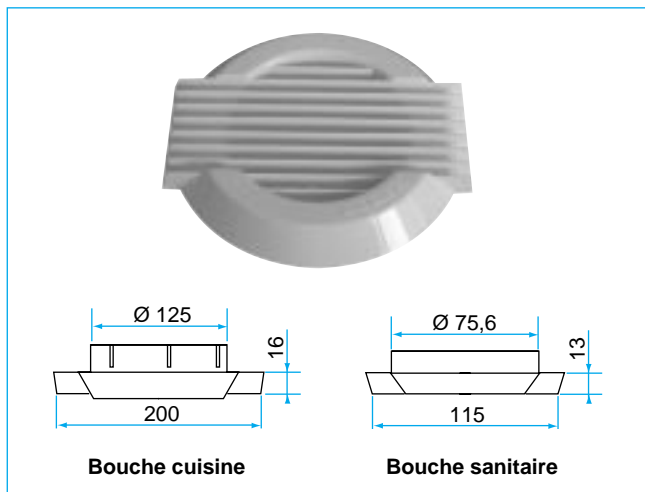


# Bouches et accessoires

## BOUCHES CUISINE ET SANITAIRE

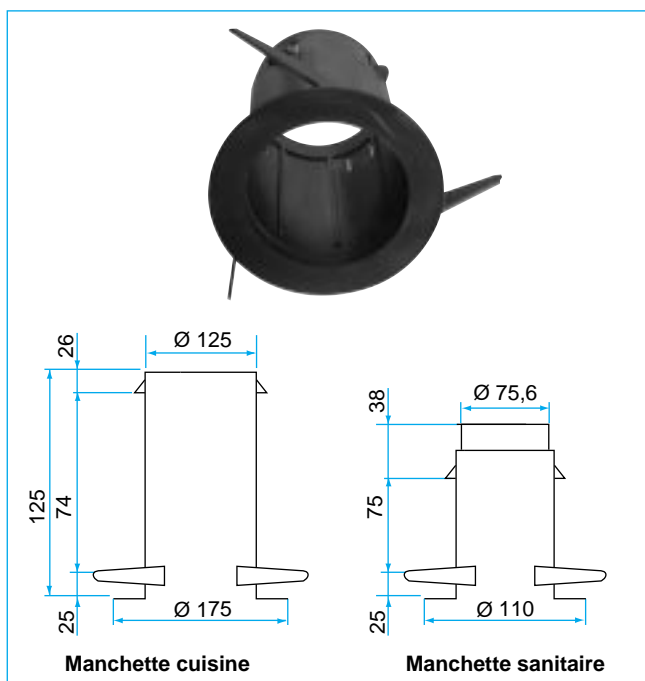
### Bouche

- Matière : plastique ABS.
- Couleur : blanche.
- Montage : par simple emboîtement dans la manchette.



### Manchette

- Matière : plastique polystyrène.
- Couleur : noire.
- Réserve : diamètre 127 à 132 mm (gabarit de perçage intégré).
- Montage : sa tenue dans la paroi est obtenue par 3 pattes à 120° se bloquant dans la réserve.



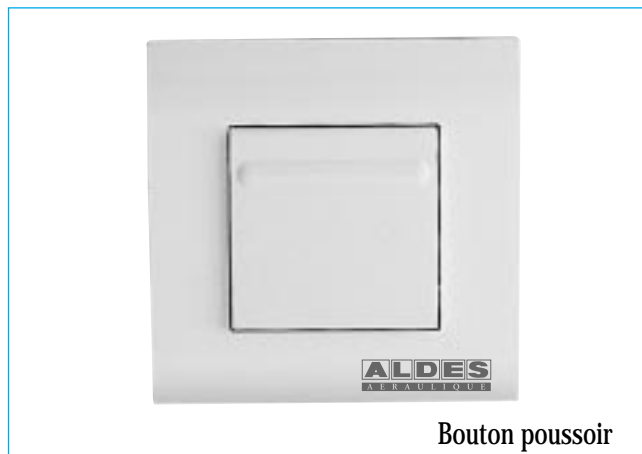
## COMMANDE DE DÉBIT

Les groupes SÉKOÏA sont équipés de moteur 2 allures. Le passage du débit de croisière au débit de pointe et inversement est réalisé par :

- un inverseur 2 positions pour les groupes standards,
- un bouton poussoir pour les groupes minutés.



Les groupes SÉKOÏA peuvent être livrés avec une minuterie intégrée pour le retour automatique en allure de croisière au bout d'une heure.



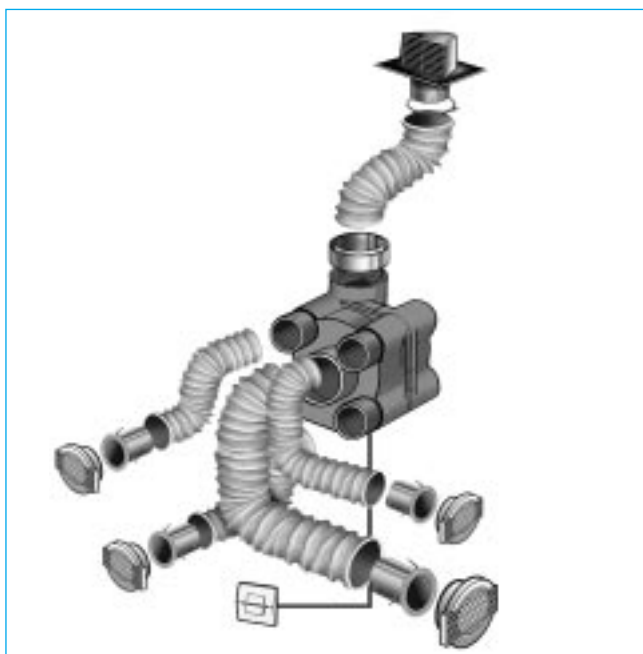
# Montage - Entretien

## MONTAGE

### RACCORDEMENT DU GROUPE

ATTENTION :

- Eviter les coudes inutiles.
- Étirer la gaine dans les parties rectilignes.
- Ne pas écraser les conduits.
- Le rejet doit obligatoirement être raccordé à l'extérieur avec un accessoire offrant peu de résistance au passage de l'air. Utiliser de préférence une sortie toiture ALDES.
- En cas de grande longueur de conduit, il est préférable d'utiliser des conduits rigides.



### RÉGLAGE DU DÉBIT DE POINTE CUISINE

Le groupe est livré réglé à 135 m<sup>3</sup>/h. Pour obtenir 105 m<sup>3</sup>/h ou 120 m<sup>3</sup>/h, procéder de la façon suivante :



1. Séparer les deux demi-coques.
2. Enfoncer 1 (120 m<sup>3</sup>/h) ou 2 (105 m<sup>3</sup>/h) ergots de réglage placés sous le piquage cuisine.

### TRANSFORMATION DU NOMBRE DE SANITAIRES



#### Transformation 2 à 3 sanitaires

- 1 - Enlever le bouchon plein.
- 2 - Cliper par 1/4 de tour le piquage sur l'orifice du groupe.
- 3 - Raccorder le conduit sur le piquage.



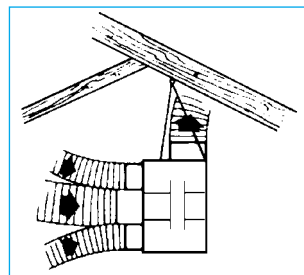
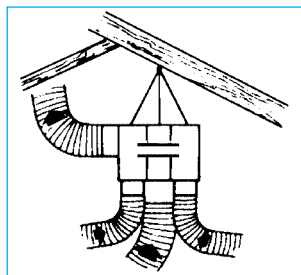
#### Transformation 3 à 4 sanitaires

- 1 - Enlever le bouchon placé sur le piquage.
- 2 - Raccorder le conduit sur le piquage.

**Remarque :** il est recommandé de raccorder en priorité un wc sur le piquage 15 m<sup>3</sup>/h.

## FIXATION DU GROUPE

- Le groupe VMC sera placé si possible dans les combles.
- Il sera toujours placé au dessus d'une pièce technique (salle de bains, wc...) et jamais au dessus d'une pièce principale.
- S'il est placé dans le logement (placard, faux plafond), les parois entourant le groupe devront avoir une valeur d'isolation acoustique suffisante.
- Pour limiter la propagation des vibrations de fonctionnement, le groupe doit être SUSPENDU.



IL NE DOIT EN AUCUN CAS ÊTRE :

- posé par terre,
- fixé au mur.

## ENTRETIEN

Le système de ventilation SÉKOÏA ne peut conserver son efficacité et ses caractéristiques nominales que si il est entretenu régulièrement. Il faut donc :

#### • TOUS LES 3 MOIS :

- 1 - Nettoyer les bouches d'extraction de la cuisine, du WC, de la salle de bains, à l'eau savonneuse. La bouche est clipée sur la manchette, il suffit de tirer doucement pour l'enlever.
- 2 - Dépoussiérer les entrées d'air des pièces principales à l'aide d'un chiffon doux en prenant garde de ne pas détériorer l'intérieur. Le cadre extérieur pourra être nettoyé à l'aide d'une éponge humide.

Le moteur ne nécessite aucun entretien pendant toute sa durée de fonctionnement.

#### • TOUS LES ANS :

Dépoussiérer la roue du motoventilateur à l'aide d'un pinceau. Couper l'alimentation électrique avant toute opération et s'assurer que le groupe ne peut être remis en route accidentelle. Ne pas manipuler le boîtier électrique lorsque le groupe est en fonctionnement.

# VMC habitat individuel simple flux autoréglable

# SÉKOÏA

## PRINCIPE

Le Sékoïa est un groupe de ventilation simple flux autoréglable permettant l'extraction d'air vicié dans l'habitat individuel jusqu'à 4 sanitaires.

C'est l'élément de base de toute installation de VMC autoréglable, celle-ci comprenant par ailleurs un réseau de conduits et accessoires, des bouches d'extraction et des entrées d'air.



## AVANTAGES

- **Installation facile.**
- **Certifié  Electricité : sécurité et fiabilité garanties.**
- **Efficacité de ventilation.**

**ALDES**  
*changer l'air, changer la vie.*

● **ALDES BORDEAUX** : Tél. 05 56 34 28 79 - Télécopie : 05 56 34 34 25 ● **ALDES DIJON** : Tél. 03 80 52 38 74 - Télécopie : 03 80 52 35 85 ● **ALDES GRENOBLE** : Tél. 04 76 14 74 50 - Télécopie : 04 76 25 26 33 ● **ALDES LILLE** : Tél. 03 20 22 40 42 - Télécopie : 03 20 22 28 79 ● **ALDES LYON - Rhône** : Tél. 04 78 78 89 89 - Télécopie : 04 78 78 89 80 - **Auvergne** : Tél. 04 78 78 88 66 - Télécopie : 04 78 78 88 60 ● **ALDES MARSEILLE** : Tél. 04 42 32 03 33 - Télécopie : 04 42 32 01 91 ● **ALDES MONTPELLIER** : Tél. 04 67 42 16 16 - Télécopie : 04 67 69 03 65 ● **ALDES NANCY** : Tél. 03 83 25 79 79 - Télécopie : 03 83 25 78 81 ● **ALDES NANTES** : Tél. 02 40 92 15 10 - Télécopie : 02 40 92 14 27 ● **ALDES NICE** : Tél. 04 93 08 86 66 - Télécopie : 04 93 08 86 56 ● **ALDES PARIS ANTONY** : Tél. 01 46 11 45 00 - Télécopie : 01 46 66 49 26 ● **ALDES PARIS LA COURNEUVE** : Tél. 01 43 11 10 10 - Télécopie : 01 48 36 14 72 ● **ALDES PARIS VITRY** : Tél. 01 47 18 15 92 (plate forme) - 01 47 18 15 98 (dépôt) - Télécopie : 01 46 82 93 59 ● **ALDES POITIERS** : Tél. 05 49 62 87 10 - Télécopie : 05 49 62 89 99 ● **ALDES RENNES** : Tél. 02 99 14 51 60 - Télécopie : 02 99 14 57 92 ● **ALDES ROUEN** : Tél. 02 32 19 50 50 - Télécopie : 02 35 89 68 81 ● **ALDES STRASBOURG** : Tél. 03 88 60 13 10 - Télécopie : 03 88 61 54 10 ● **ALDES TOULOUSE** : Tél. 05 34 60 29 70 - Télécopie : 05 61 44 26 83 ● **ALDES TOURS** : Tél. 02 47 63 15 15 - Télécopie : 02 47 32 08 23 ● **SERVICE INTERNATIONAL** - Tel. + 33 4 78 77 15 15 - Fax : + 33 4 78 77 15 56

ALDES se réserve le droit d'apporter toutes modifications liées à l'évolution de la technique.